

II 2G Ex de IIC T5 / T4 Gb



Štandardné vybavenie:

- Napájacie napätie 230 V AC, 3x400 V AC
- Svorkovnicové pripojenie
- 2 silové spínače
- 2 polohové spínače
- 2 prídavné polohové spínače
- Vyhrievací odpor s tepelným spínačom
- Mechanické pripojenie stĺpkové
- Miestny ukazovateľ polohy
- Ručné ovládanie
- Stupeň krytia IP 66

Standard equipment:

- Voltage 230 V AC, 3x400 V AC
- Terminal board connection
- 2 thrust switches
- 2 position switches
- 2 additional position switches
- Space heater with thermal switch
- Pillar mechanical connection
- Mechanical position indicator
- Manual control
- Protection code IP 66

Špecifikačná tabuľka \ Specification table \ MT 3-Ex

Objednávaci kód \ Order code \ 500. x - x x x x x / x x

Klimatická odolnosť \ Climate resistance \	Okolité teplota \ Ambient temperature \	Korózná kategória \ Corrosion class \	Teplotná trieda \ Temperature class \	Krytie \ Enclosure \	
Vyhotovenie \ Version \	štandard \ standard \	C3	T4	IP 66	1
		C4			2
	chladné \ cold \	C3	T5		3
	tropické \ tropics \		T4		6
	morské \ sea \		T5		7

Elektrické pripojenie \ Electric connection \	Spínanie elektromotora \ Switching of electric motor \	Napájacie napätie \ Voltage \	Schéma zapojenia \ Wiring diagram \		
Na svorkovnicu \ To terminal board \	-	50 Hz	230 V AC	Z280a	9
			220 V AC		L
	bez reverzačnej jednotky \ without reverse unit \	50 Hz	Y/D 400/230 V AC	Z279c	1
			Y/D 380/220 V AC		0

Vypínacia sila \ Switching-off thrust \	Rýchlosť prestavenia \ Operating speed \	Min. zdvih \ Min. stroke \	Elektromotor \ Electric motor \ 3x400 (380) V, 50Hz									
			Výkon \ Power \	Otáčky \ Speed \	Prúd \ Current \							
8,0 ÷ 12,5 kN	50 mm/min	10 mm	250 W	1 355 min ⁻¹	0.42 A	B						
	80 mm/min	16 mm				C						
	125 mm/min					D						
16,0 ÷ 25,0 kN	50 mm/min	10 mm				370 W	1 370 min ⁻¹	1.06 A	F			
	80 mm/min	16 mm							G			
	125 mm/min								H			
25,0 ÷ 36,0 kN ³⁵⁾	80 mm/min	16 mm							60 W	-	0.70 A	J
	125 mm/min											K
	180 mm/min											L
Elektromotor \ Electric motor \ 230 V, 50Hz												
12,0 ÷ 20,0 kN	32 mm/min	10 mm	60 W	-	0.70 A							A
	50 mm/min	16 mm										B
9,6 ÷ 16,0 kN	63 mm/min	16 mm							M			
7,5 ÷ 12,5 kN	80 mm/min								C			
4,8 ÷ 8,0 kN	125 mm/min								D			

Vyhotovenie ovládacej dosky \ Control board version \	Spínače \ Switches \	Pracovný zdvih \ Operating stroke \ 44) 45)		Schéma zapojenia \ Wiring diagram \	
		bez vysieláča \ without transmitter \	s vysieláčom \ with transmitter \		
Elektromechanická s krokovou a polohovou jednotkou bez miestneho ovládania \ Electromechanical control board with step counter unit without local controls \	S1/S2, S3/S4, S5/S6	10	10	Z403a + Z41a	0
		10 ÷ 16	16		1
		10 ÷ 20	20		2
		10 ÷ 25	25		3
		10 ÷ 32	32		4
		10 ÷ 40	40		5
		10 ÷ 50	50		6
		10 ÷ 64	64		7
		10 ÷ 80	80		8
		10 ÷ 100	100		9
Elektromechanická s krokovou a polohovou jednotkou bez miestneho ovládania \ Electromechanical control board with step counter unit without local controls \	S1/S2, S3/S4, s tandemovými spínačmi \ with tandem switches \ S13/S14	10	10	Z461f + Z41a	A
		10 ÷ 16	16		B
		10 ÷ 20	20		C
		10 ÷ 25	25		D
		10 ÷ 32	32		E
		10 ÷ 40	40		F
		10 ÷ 50	50		G
		10 ÷ 64	64		H
		10 ÷ 80	80		J
		10 ÷ 100	100		K

Pokračovanie na ďalšej strane \ Next page \

Objednávaci kód \Order code 500. x - x x x x x x / x x

Vysielač polohy \Transmitter\		Zapojenie \Connection\	Výstup \Output\	Schéma zapojenia \Wiring diagram\	
Bez vysielača \Without transmitter\		-	-	-	A
Odporový \Potentiometer\	Jednoduchý \Single\	-	1 x 100 Ω 1 x 2 000 Ω	Z5a	B F
	Dvojitý ⁵¹⁾ \Double\	-	2 x 100 Ω 2 x 2 000 Ω	Z6a	K P
Elektronický - prúdový \Electronic position transmitter\	Bez zdroja \Passive \	2-vodič \2-wire\	4 - 20 mA	Z10a	S
		3-vodič \3-wire\	0 - 20 mA	Z257b	T
			4 - 20 mA		V
	So zdrojom \Active \	2-vodič \2-wire\	0 - 5 mA	Z269p	Y
			4 - 20 mA		Q
		3-vodič \3-wire\	0 - 20 mA 4 - 20 mA 0 - 5 mA	Z260f	U W Z
Prúdový - bezkontaktný \DCPT 3M - contactless\	Bez zdroja \Passive \	2-vodič \2-wire\	4 - 20 mA	Z457b	I
	So zdrojom \Active \			Z457c	J

Mechanické pripojenie \Mechanical connection\	Pripojovacia výška / max. zdvih / vrtanie príruby \Connecting height / max. stroke / bore of flange\	Závit ťahadla ⁶²⁾ \Thread of stem\	Rozmerový náčrt \Dimensional drawing\				
			1~ motor	3~ motor, ≤25kN	3~ motor, 36kN		
Stĺpiky \Pillars\	30/100/-	M20x1,5	P-2085/A	P-2085/A	-	A	
	74/100/-		P-2085/B	P-2085/B	-	B	
	130/100/-		P-2085/C	P-2085/C	-	C	
	50/40/-		-	P-2085/D	-	D	
	60/60/-		-	P-2085/E	P-2087	-	E
Príruba \Flange\	112/100/ø80 H8	M16x1,5	P-2086/A	P-2086/A	-	L	
	110/100/ø65,15 H7		P-2086/B	P-2086/B	-	M	
	-	M14x2	-	-	-	-	
	-		-	-	-	-	
	-		-	-	-	-	
Príruba a 4 stĺpiky \Flange and 4 pillars\	-	M10x1 ⁶¹⁾	-	-	-	-	
	-		-	-	-	-	
	-	7/8-UN-9	-	-	-	-	
	-		-	-	-	-	
	-		1.1/8" UNC	-	-	-	-
	-			-	-	-	-
-	1.1/2" UNC	-	-	-	-		
-		-	-	-	-		

Rozšírené vybavenie \Additional equipment\			
	Bez doplnkovej výbavy; nastavená max. vypínacia sila zo zvoleného rozsahu a zdvih na hornú hodnotu \No additional equipment; adjusted to max. switching-off thrust of chosen range and stroke to max. value\		
B	Nastavenie vypínacej sily na požadovanú hodnotu \Switching-off thrust adjustment to the required value\	0	3
C	Nastavenie pracovného zdvihu na požadovanú hodnotu \Adjustment of stroke to required value\	0	4
F	Teplná ochrana trojfázového elektromotora 3 PTC, teplota rozopnutia 115°C; Schéma zapojenia Z279h \Thermal protection of 3-phase electric motor 3 PTC, switch temperature 115°C; Wiring diagram Z279h\	0	5
G	Miestne ovládanie - Z575, Z575a \Local controls - Z575, Z575a\	1	5
H	Pozlátené kontakty mikrospínačov - typ DB3 \Gold coated contacts of microswitches - type DB3\	4	0

Dovolené kombinácie a kód vyhotovenia \Allowed combinations and code of version\: B+C=06; B+F=07; C+F=08; B+C+F=09; G+B=16; G+C=17; G+F=18; G+B+C=19; G+B+F=20; G+C+F=21; G+B+C+F=22; H+B=41; H+C=42; H+B+C=44;

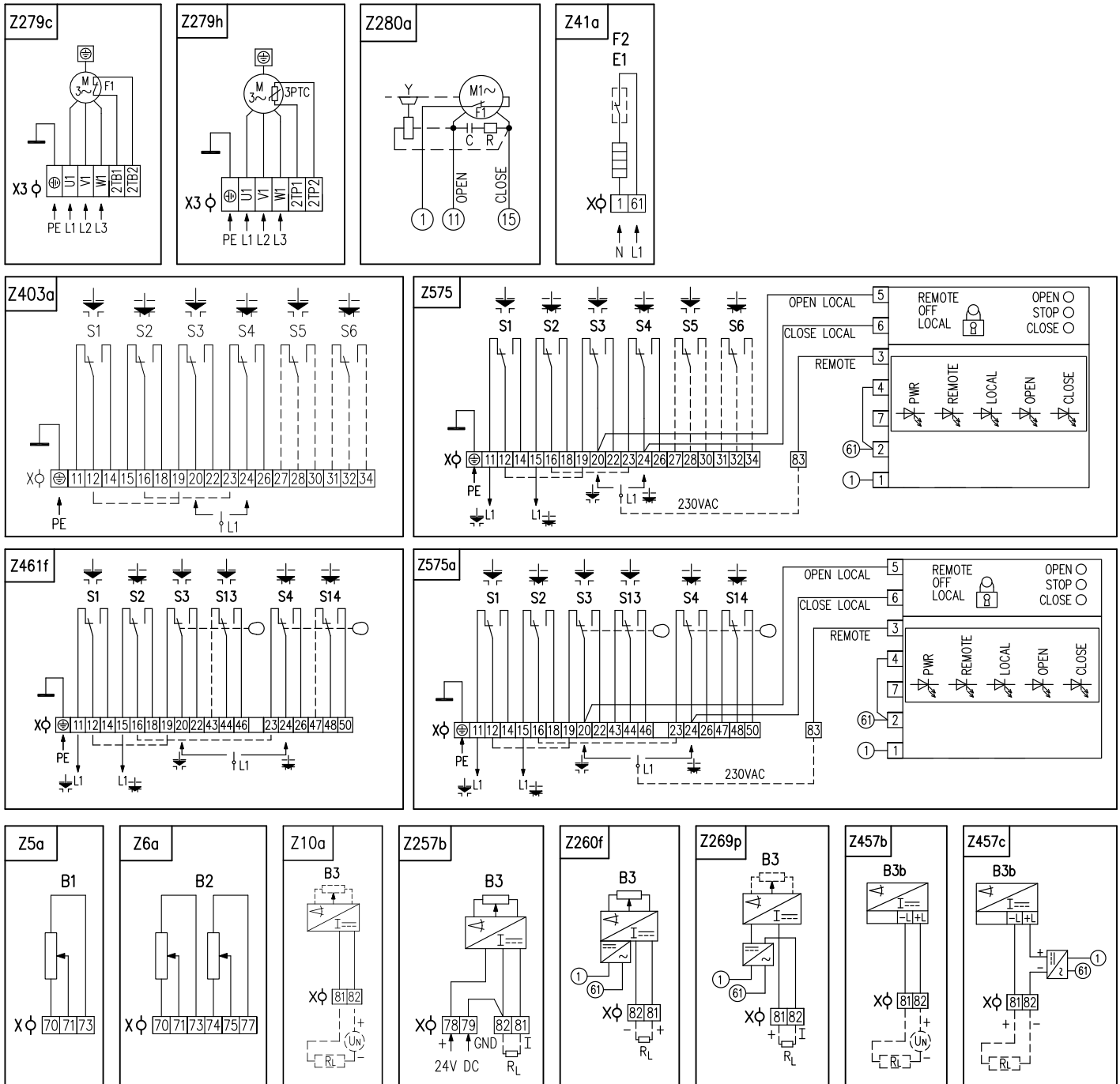
Poznámky:

- 10) Pozri "Pracovné prostredia" str.2.
- 32) Vypínaciu silu uveďte v objednávke. Pokiaľ sa neuvedie, nastavuje sa na maximálnu hodnotu príslušného rozsahu. Pri teplotách okolia od +40 °C do +60 °C sa max. vypínacia sila násobí koeficientom 0,87. Záberová sila je min. 1,3-násobkom maximálnej vypínacej sily zvoleného rozsahu.
- 33) Max. zaťažovacia sila je rovná:
 - 0,6-násobku max. vypínacej sily pre režim prevádzky S2-10 min, resp. S4-25%, 6 - 90 cyklov/hod
 - 0,4-násobku max. vypínacej sily pre režim prevádzky S4-25%, 90-1200 cyklov/hod.
- 35) Platí iba pre režim Otvor - Zatvor. Maximálny zdvih 80 mm. Pripojovacie rozmery podľa P-1389.
- 36) Hodnoty v zátvorkách platia pre napätie 3x380 V AC.
- 43) Konkrétny zdvih uveďte v objednávke. Ináč je nastavený na maximálny zdvih 100 mm. Pri vyhotovení s CPT vysielačom, vždy uveďte konkrétny zdvih.
- 51) Zapojenie servopohonov je limitované 24 žilovou vývodkou. Vo vyhotovení s dvojitým odporovým vysielačom nie sú vyvedené kontakty spínačov S5, S6 na svorkách č. 27 a 31 resp. kontakty spínačov S13, S14 na svorkách č. 43 a 47; iné zapojenie po dohode s výrobcom.
- 54) Vyhotovenie bez vyhrievacieho odporu.
- 61) Len pre vyhotovenia do 25 kN
- 62) Závit v spojke špecifikujte v objednávke.

Notes:

- 10) See "Working environments" on page 2.
- 32) Specify the switch-off thrust in your order. If not stated it is adjusted to the maximum value of the chosen range. For temperatures from +40 °C up to +60 °C the max. switch-off thrust is multiplied by 0.87. The starting thrust equals minimally 1.3 times the maximum switch-off thrust of the chosen range.
- 33) The maximum load thrust equals the max. switch-off thrust multiplied by:
 - 0.6 for duty cycle S2-10min, or S4-25%, 6 - 90 cycles per hour;
 - 0.4 for duty cycle S4-25%, 90 - 1200 cycles per hour
- 35) Valid for ON-OFF only. Stroke is maximum 80 mm. Connecting dimensions according to P-1389.
- 36) Values in brackets are valid for 3x380V AC.
- 43) Required operating stroke must be specified in your order by words. If not stated it is adjusted to the maximum value of 100 mm. For the EA version with CPT transmitter, always state the required stroke.
- 51) Wiring connection of actuator is limited by max. number of 24 terminals. The contacts of switches S5, S6 on terminals n. 27 and 31, or contacts of switches S13, S14 on terminals n. 43 and 47 are not led out to terminal board for the version with double potentiometer; different wirings are possible after agreement with producer.
- 54) Available only without space heater.
- 61) Up to thrust of 25 kN.
- 62) The thread in the coupling must be specified in the order by words.

Schémy zapojenia \ Wiring diagrams \ MT 3-Ex



Elektrické pripojenie:

- bezskrútková svorkovnica, max. počet svoriek 26, zapojenie servopohonov je limitované 24 žilovou vývodkou. Vo vyhotovení s dvojitým odporovým vysielateľom nie sú vyvedené kontakty spínačov S5, S6 na svorkách č. 27 a 31 resp. kontakty spínačov S13, S14 na svorkách č. 43 a 47; iné zapojenie po dohode s výrobcom,
- prierez pripojovacieho vodiča 0,08 až 2,5 mm²,
- vývodky: 1x M16x1,5 priemer kábla 6,5 až 9,5 mm, 2x M25x1,5 priemer kábla 9 až 13 mm.

Electric connection:

- screwless terminal board, max. 26 terminals, wiring connection of actuator is limited by max. number of 24 terminals. The contacts of switches S5, S6 on terminals n. 27 and 31, or contacts of switches S13, S14 on terminals n. 43 and 47 are not led out to terminal board for the version with double potentiometer; different wirings are possible after agreement with producer,
- wire cross section 0.08 to 2.5 mm²,
- cable glands: 1x M16x1.5 cable diameter 6.5 to 9.5 mm, 2x M25x1.5 cable diameter 9.0 to 13.0 mm.

Legenda:

Z5azapojenie jednoduchého odporového vysielacza polohy
 Z6azapojenie dvojitého odporového vysielacza polohy
 Z10azapojenie polohového vysielacza prúdového - 2-vodič bez zdroja
 Z41azapojenie vyhrievacieho odporu a spínača vyhrievacieho odporu
 Z257bzapojenie el. polohového vysielacza prúdového - 3-vodič bez zdroja
 Z260fzapojenie el. polohového vysielacza prúdového - 3-vodič so zdrojom
 Z269pzapojenie polohového vysielacza prúdového - 2-vodič so zdrojom
 Z279czapojenie 3-fázového elektromotora s vyvedenou tepelnou ochranou
 Z279hzapojenie 3-fázového elektromotora s vyvedenou tepelnou ochranou 3PTC
 Z280azapojenie 1-fázového elektromotora
 Z297czapojenie 3-fázového elektromotora s reverzačnými stýkačkami a vyvedenou tepelnou ochranou
 Z403azapojenie momentových a polohových spínačov
 Z461fzapojenie momentových a tandemových polohových spínačov
 Z457bzapojenie polohového vysielacza DCPT 3M - 2-vodič bez zdroja
 Z457czapojenie polohového vysielacza DCPT 3M - 2-vodič so zdroja
 Z575zapojenie momentových a polohových spínačov a miestneho ovládania
 Z575azapojenie momentových a tandemových polohových spínačov a miestneho ovládania

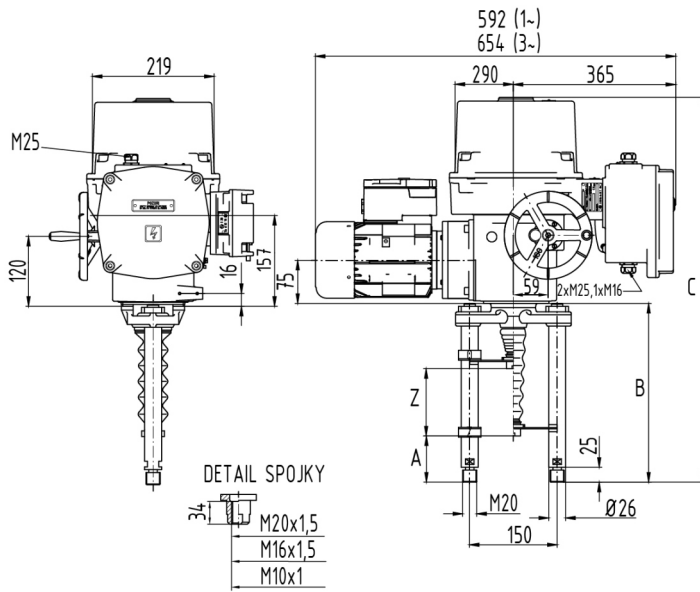
B1odporový vysieláč jednoduchý
 B2odporový vysieláč dvojité
 B3polohový vysieláč prúdový
 B3bDCPT vysieláč
 S1momentový spínač „otvorené“
 S2momentový spínač „zatvorené“
 S3polohový spínač „otvorené“
 S4polohový spínač „zatvorené“
 S5prídavný polohový spínač „otvorené“
 S6prídavný polohový spínač „zatvorené“
 S13tandemový polohový spínač „otvorené“
 S14tandemový polohový spínač „zatvorené“
 Melektromotor
 Ckondenzátor
 E1vyhrievací odpor
 F2tepelný spínač vyhrievacieho odporu
 Xsvorkovnica
 X3svorkovnica elektromotora
 R_Lzaťažovací odpor
 Ivýstupné prúdové signály

Legend:

Z5aconnection of single potentiometer
 Z6aconnection of double potentiometer
 Z10aconnection of electronic transmitter - 2-wire, passive
 Z41aconnection of space heater and space heater's thermal switch
 Z257bconnection of electronic position transmitter - 3-wire, passive
 Z260fconnection of electronic position transmitter - 3-wire, active
 Z269pconnection of electronic transmitter - 2-wire, active
 Z279cconnection of 3-phase electric motor with led out thermal protection
 Z279hconnection of 3-phase electric motor with led out thermal protection 3PTC
 Z280aconnection of 1-phase electric motor
 Z297cconnection of 3-phase electric motor with reverse contactors and led out thermal protection
 Z403aconnection of torque and position switches
 Z461fconnection of torque and tandem position switches
 Z457bconnection of transmitter DCPT 3M - 2-wire, passive
 Z457cconnection of transmitter DCPT 3M - 2-wire, active
 Z575connection of torque and position switches and local control
 Z575aconnection of torque and tandem position switches and local control

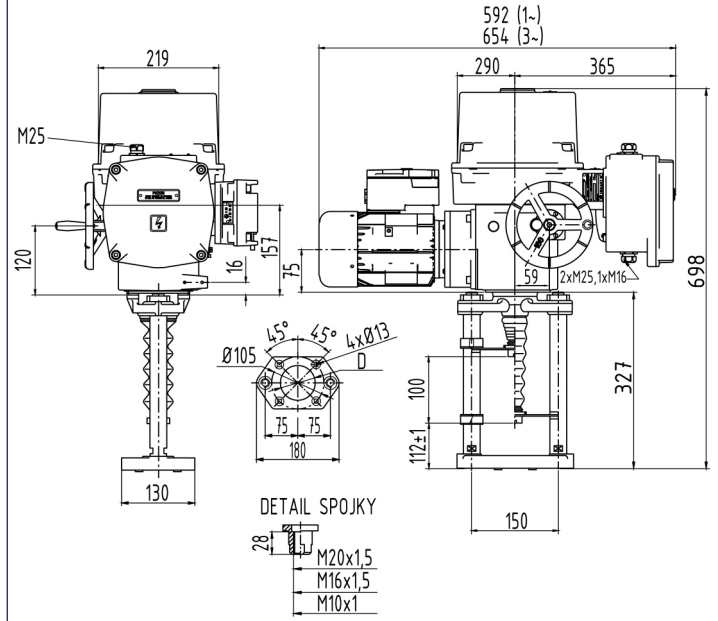
B1single potentiometer
 B2double potentiometer
 B3electronic position transmitter
 B3bDCPT transmitter
 S1torque switch „open“
 S2torque switch „closed“
 S3position switch „open“
 S4position switch „closed“
 S5additional position switch „open“
 S6additional position switch „closed“
 S13tandem position switch „open“
 S14tandem position switch „closed“
 Melectric motor
 Ccapacitor
 E1space heater
 F2space heater's thermal switch
 Xterminal board
 X3electric motor's terminal board
 R_Lloading resistor
 Ioutput current signal

Rozmerové náčrty \ Dimensional drawings \ MT 3-Ex



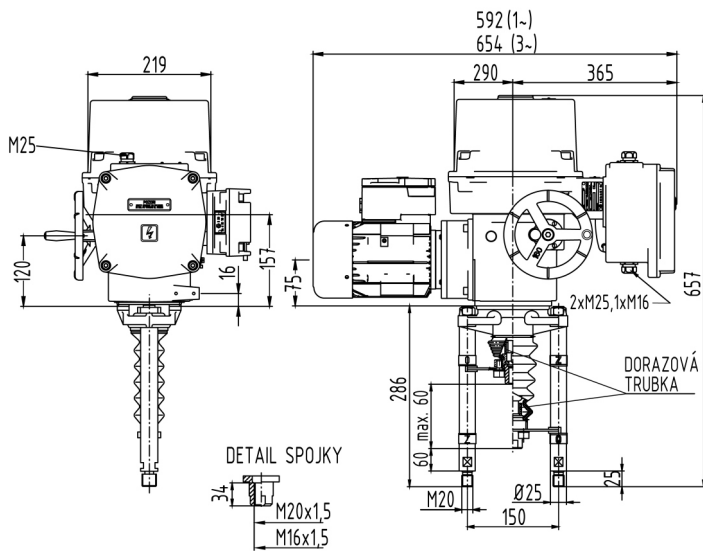
P-2085/E	60	276	523	60
P-2085/D	50	276	523	40
P-2085/C	130	400	667	100
P-2085/B	74	320	587	100
P-2085/A	30	276	543	100
Vyhotovenie (Version)	A	B	C	Z

P-2085



P-2086/B	Ø65.15 H7
P-2086/A	Ø80 H8
Vyhotovenie (Version)	d

P-2086



P-2087



A large grid of small squares, typical of graph paper, covering the majority of the page. The grid is composed of light gray dotted lines forming a uniform pattern.