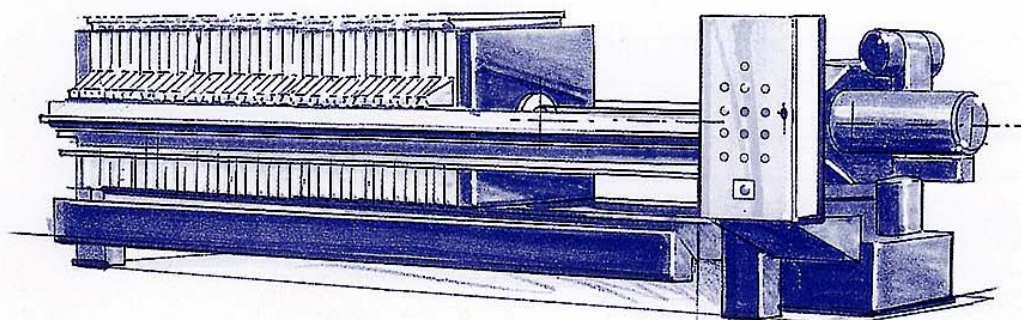


TECHNICAL DATA
TECHNISCHE DATEN
DONNES TECHNIQUES

800 x 800

Side bar design
Seitenholmausführung
Filtre-presse à tirants latéraux



021.53/264-HP

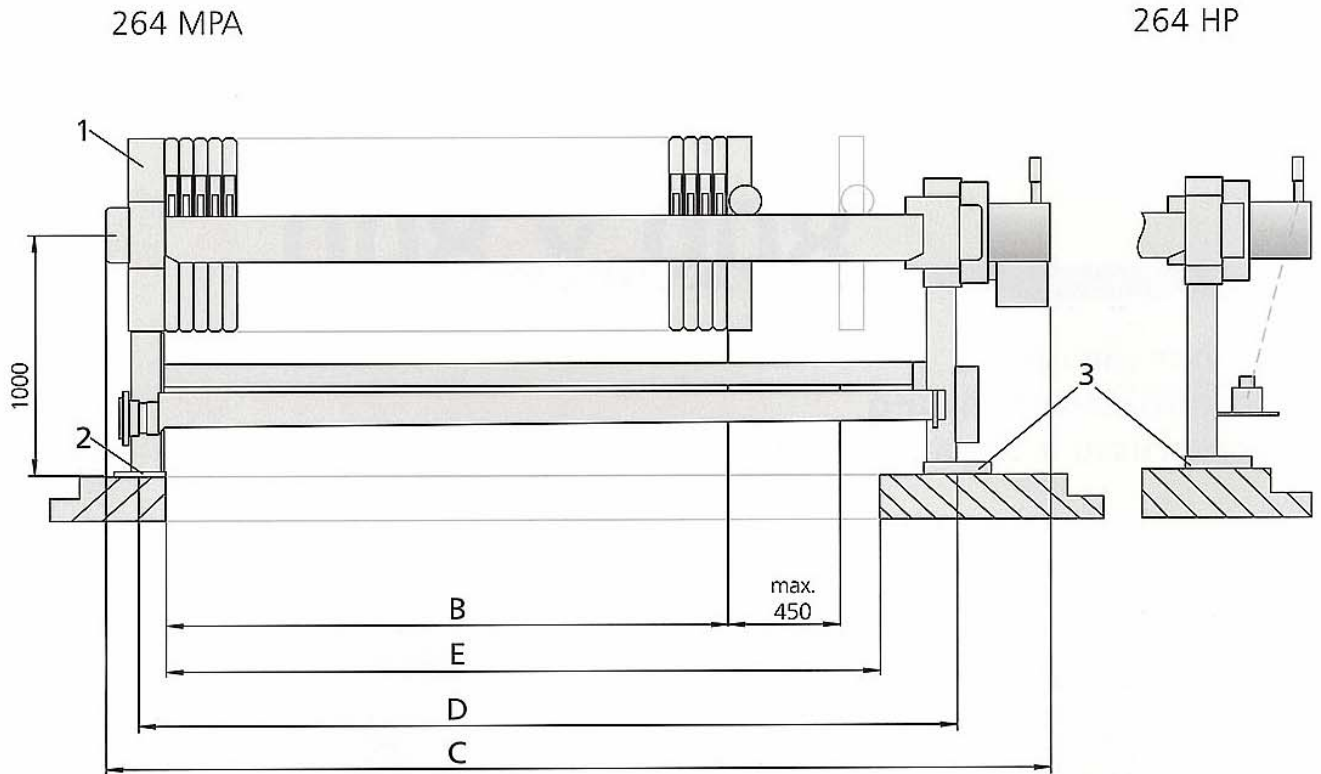
hand-hydraulic closure/
handhydraulischer Verschluss/
fermeture hydraulique avec
pompe à main

021.53/264-MPA

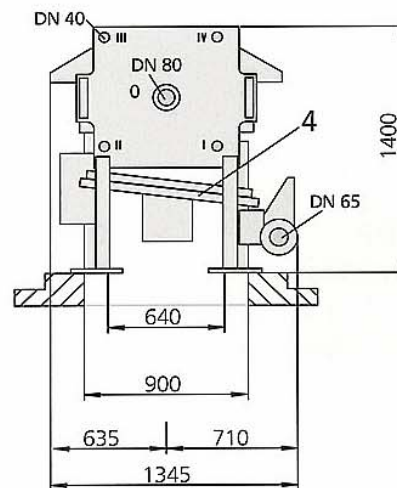
electro-hydraulic closure - single acting/
elektrohydraulischer Verschluss -
einfachwirkend/
fermeture électro-hydraulique - à simple effet

Chamber filter presses · Membrane filter presses
Kammerfilterpressen · Membranfilterpressen
Filtres-presses à chambres · Filtres-presses à membranes

DIMENSION LAYOUT SERIES 800 / 264
 MASSBILD SERIE 800 / 264
 PLAN COTE SERIE 800 / 264



- 1 Filter press frame
FP-Gestell
Bâti du filtre-presse
- 2 Fixed bearing
Festlager
Côté fixe
- 3 Movable bearing
Loslager
Côté mobile
- 4 Drip tray
Tropfplatte
Plateau à égoutture
- B Max. length of plate pack
Max. Paketlänge
Longueur maxi du paquet de filtration
- C Total length
Gesamtlänge
Longueur totale
- D Distance between load points
Abstand Lastpunkte
Distance entre points de charge
- E Floor opening
Deckendurchbruch
Perçage du sol



Frame size/Gestellgröße/Bâti type		800/30		800/40		800/50		800/60	
Weight of empty filter press Leergewicht der Presse Poids du filtre-presse à vide	kg	3800		4200		4600		5000	
Max. length of plate pack Max. Paketlänge Longueur maxi du paquet de filtration	B mm	1760		2330		2900		3470	
Total length Gesamtlänge Longueur totale	C mm	4358		4928		5498		6068	
Distance between load points Abstand Lastpunkte Distance entre points de charge	D mm	3230		3800		4370		4940	
Floor opening Deckendurchbruch Perçage du sol	E mm	2300		2870		3440		4010	
Chamber depth Kammertiefe Profondeur des chambres	mm	25	30	25	30	25	30	25	30
Max. number of chambers Max. Kammeranzahl Nombre de chambres maxi	pcs. St. No.	31	27	41	37	51	47	61	56
Filtration area Filterfläche Surface filtrante	m ²	29	26	38	35	48	44	58	53
Press capacity Pressenvolumen Capacité du filtre-presse	dm ³	400	419	523	580	657	728	790	876

Frame size/Gestellgröße/Bâti type		800/70		800/80		800/90	
Weight of empty filter press Leergewicht der Presse Poids du filtre-presse à vide	kg	5400		5800		6200	
Max. length of plate pack Max. Paketlänge Longueur maxi du paquet de filtration	B mm	4040		4610		5180	
Total length Gesamtlänge Longueur totale	C mm	6638		7208		7778	
Distance between load points Abstand Lastpunkte Distance entre points de charge	D mm	5510		6080		6650	
Floor opening Deckendurchbruch Perçage du sol	E mm	4580		5150		5720	
Chamber depth Kammertiefe Profondeur des chambres	mm	25	30	25	30	25	30
Max. number of chambers Max. Kammeranzahl Nombre de chambres maxi	pcs. St. No.	72	66	82	75	92	85
Filtration area Filterfläche Surface filtrante	m ²	68	63	77	72	87	82
Press capacity Pressenvolumen Capacité du filtre-presse	dm ³	924	1024	1057	1172	1186	1319

OPTIONS/OPTIONEN/OPTIONS

Filter pack Filterpaket Paquet de filtration	Chamber, membrane, plate and frame filter plate pack Kammer-, Membran-, Rahmenfilterplattenpaket Paquet de filtration à chambres, à membranes, à plateaux et cadres
Leakage collector Leckagesammler Collecteur des égouttures	Drip tray; Materials: GRP, Polypropylene, Stainless steel Tropfplatte; Werkstoffe: GFK, Polypropylen, Edelstahl Plateau à égoutture; Matériaux: Polyester renforcé fibres de verre, Polypropylène, acier inoxydable

*Max. filtration pressure: 15 bar overpressure
Max. Filtrationsdruck: 15 bar Überdruck
Pression maxi de filtration: 15 bar surpression*

*Filter plates made of Polypropylene
Filterplatten aus Polypropylen
Plateaux en polypropylène*

*Other frame sizes on request
Weitere Gestellgrößen auf Anfrage
Nous consulter pour autres types de bâti*

*Technical design subject to change
Änderungen von Konstruktion und Daten vorbehalten
Sous réserve de modifications techniques*