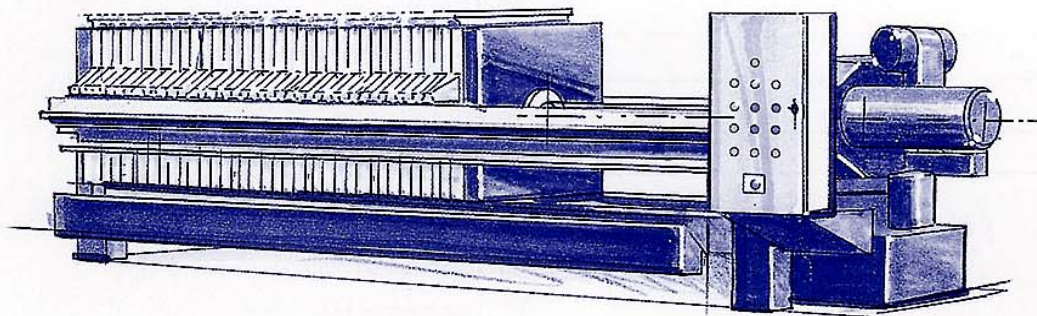


**TECHNICAL DATA**  
**TECHNISCHE DATEN**  
**DONNES TECHNIQUES**

# 630 x 630

**Side bar design**  
**Seitenholmausführung**  
**Filtre-presse à tirants latéraux**



**021.43/264-HP**

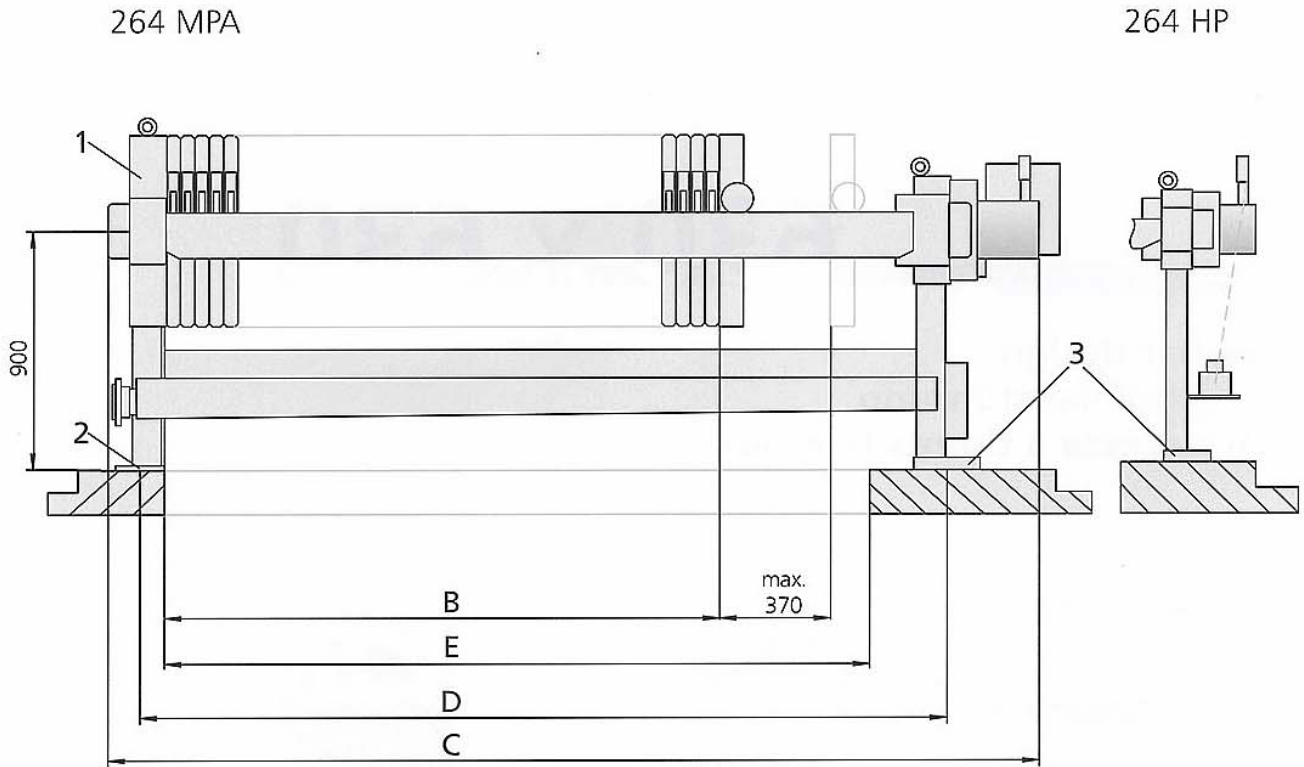
hand-hydraulic closure/  
handhydraulischer Verschluss/  
fermeture hydraulique avec  
pompe à main

**021.43/264-MPA**

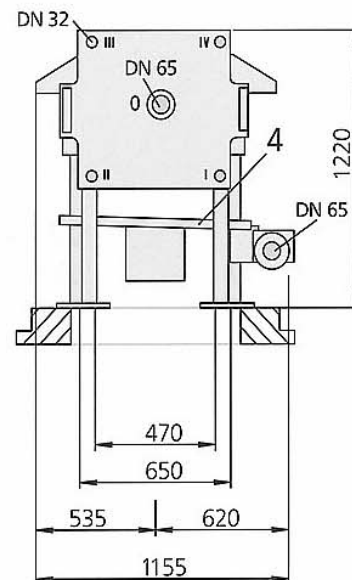
electro-hydraulic closure - single acting/  
elektrohydraulischer Verschluss -  
einfachwirkend/  
fermeture électro-hydraulique - à simple effet

**Chamber filter presses · Membrane filter presses**  
**Kammerfilterpressen · Membranfilterpressen**  
**Filtres-presses à chambres · Filtres-presses à membranes**

DIMENSION LAYOUT SERIES 630 / 264  
 MASSBILD SERIE 630 / 264  
 PLAN COTE SERIE 630 / 264



- 1 Filter press frame  
FP-Gestell  
Bâti du filtre-presse
- 2 Fixed bearing  
Festlager  
Côté fixe
- 3 Movable bearing  
Loslager  
Côté mobile
- 4 Drip tray  
Tropfplatte  
Plateau à égoutture
- B Max. length of plate pack  
Max. Paketlänge  
Longueur maxi du paquet de filtration
- C Total length  
Gesamtlänge  
Longueur totale
- D Distance between load points  
Abstand Lastpunkte  
Distance entre points de charge
- E Floor opening  
Deckendurchbruch  
Perçage du sol



Frame size/Gestellgröße/Bâti type		630/10		630/20		630/30	
Weight of empty filter press Leergewicht der Presse Poids du filtre-presse à vide	kg	1700		1900		2100	
Max. length of plate pack Max. Paketlänge Longueur maxi du paquet de filtration	<b>B</b> mm	575		1095		1615	
Total length Gesamtlänge Longueur totale	<b>C</b> mm	1768		2288		2808	
Distance between load points Abstand Lastpunkte Distance entre points de charge	<b>D</b> mm	1320		1840		2360	
Floor opening Deckendurchbruch Perçage du sol	<b>E</b> mm	995		1515		2035	
Chamber depth Kammertiefe Profondeur des chambres	mm	25	30	25	30	25	30
Max. number of chambers Max. Kammeranzahl Nombre de chambres maxi	pcs. St. No.	10	9	20	18	30	28
Filtration area Filterfläche Surface filtrante	m <sup>2</sup>	4,6	4,2	9,6	8,9	14,5	13,5
Press capacity Pressenvolumen Capacité du filtre-presse	dm <sup>3</sup>	63	69	131	145	200	220

Frame size/Gestellgröße/Bâti type		630/40		630/50		630/60	
Weight of empty filter press Leergewicht der Presse Poids du filtre-presse à vide	kg	2300		2500		2700	
Max. length of plate pack Max. Paketlänge Longueur maxi du paquet de filtration	<b>B</b> mm	2135		2655		3175	
Total length Gesamtlänge Longueur totale	<b>C</b> mm	3328		3848		4368	
Distance between load points Abstand Lastpunkte Distance entre points de charge	<b>D</b> mm	2880		3400		3920	
Floor opening Deckendurchbruch Perçage du sol	<b>E</b> mm	2555		3075		3595	
Chamber depth Kammertiefe Profondeur des chambres	mm	25	30	25	30	25	30
Max. number of chambers Max. Kammeranzahl Nombre de chambres maxi	pcs. St. No.	41	37	51	46	62	56
Filtration area Filterfläche Surface filtrante	m <sup>2</sup>	19,5	18,1	24,5	22,8	29,5	27,4
Press capacity Pressenvolumen Capacité du filtre-presse	dm <sup>3</sup>	269	296	337	371	405	447

## OPTIONS/OPTIONEN/OPTIONS

Filter pack Filterpaket Paquet de filtration	Chamber, membrane, plate and frame filter plate pack Kammer-, Membran-, Rahmenfilterplattenpaket Paquet de filtration à chambres, à membranes, à plateaux et cadres
Leakage collector Leckagesammler Collecteur des égouttures	Drip tray; Materials: GRP, Polypropylene, Stainless steel Tropfplatte; Werkstoffe: GFK, Polypropylen, Edelstahl Plateau à égoutture; Matériaux: Polyester renforcé fibres de verre, Polypropylène, acier inoxydable
Filter cake trolley Filterkuchenauffangwagen Chariot à recevoir les gâteaux	Materials: Polypropylene, painted steel, stainless steel Werkstoffe: Polypropylen, Stahl lackiert, Edelstahl Matériaux: Polypropylène, acier émaillé, acier inoxydable

Max. filtration pressure: 15 bar overpressure  
Max. Filtrationsdruck: 15 bar Überdruck  
Pression maxi de filtration: 15 bar surpression

Filter plates made of Polypropylene  
Filterplatten aus Polypropylen  
Plateaux en polypropylène

Other frame sizes on request  
Weitere Gestellgrößen auf Anfrage  
Nous consulter pour autres types de bâti

Technical design subject to change  
Änderungen von Konstruktion und Daten vorbehalten  
Sous réserve de modifications techniques