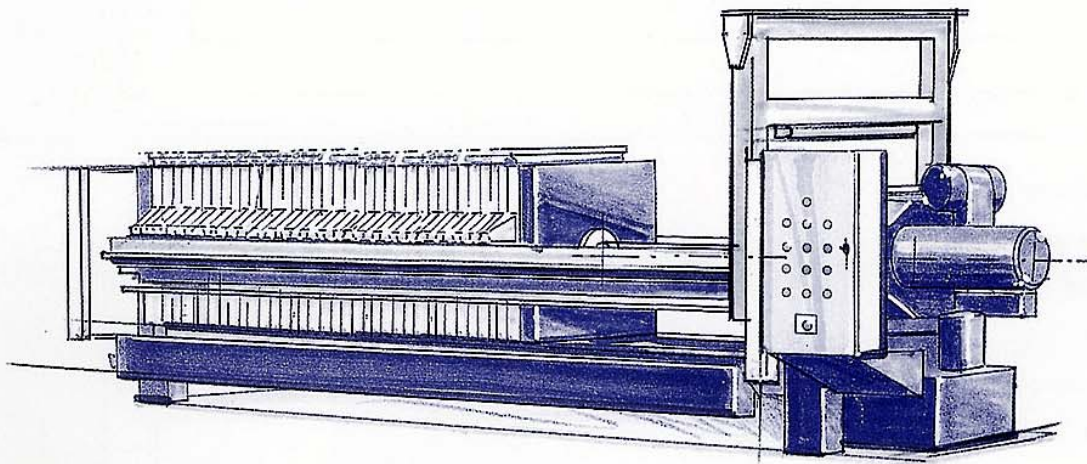


**TECHNICAL DATA**  
**TECHNISCHE DATEN**  
**DONNES TECHNIQUES**

# 1500 x 1500

**Side bar design**  
**Seitenholmausführung**  
**Filtre-presse à tirants latéraux**

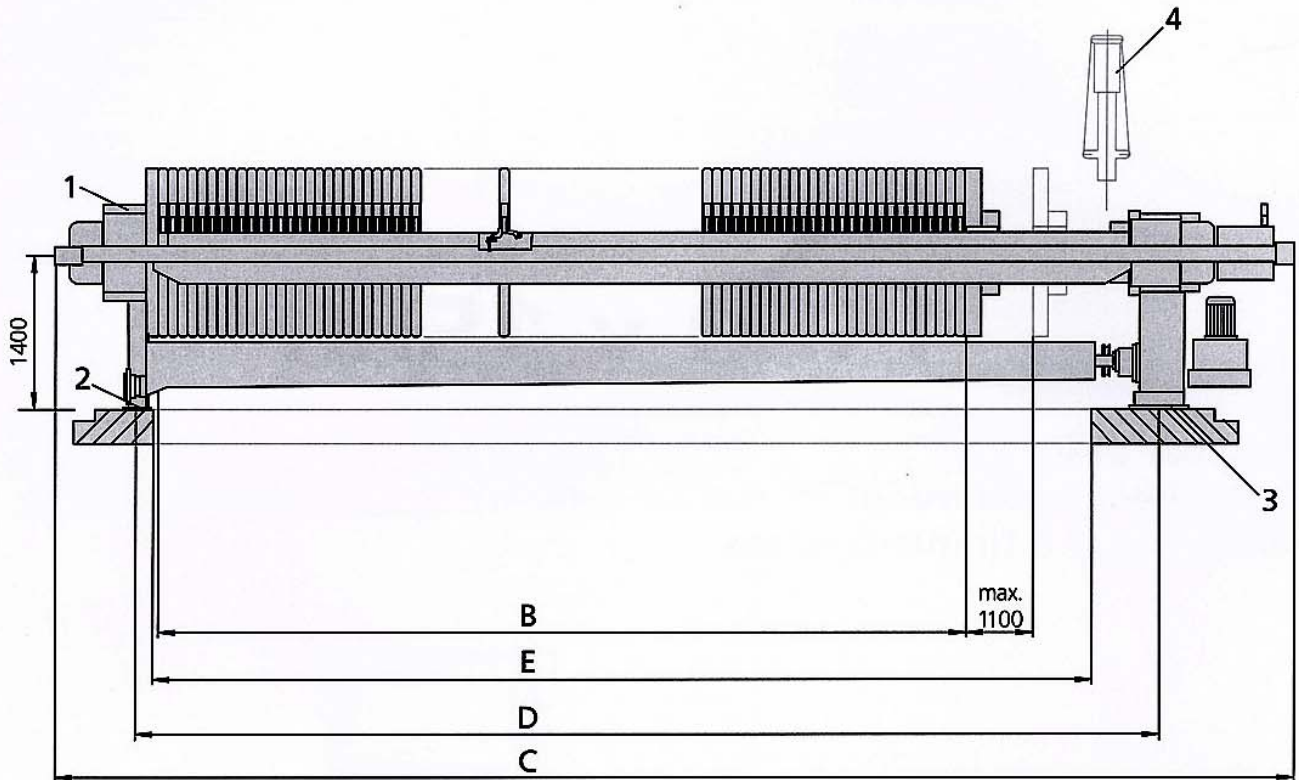


**021.83/319**

electro-hydraulic closure/  
elektrohydraulischer Verschluss/  
fermeture électro-hydraulique

**Chamber filter presses · Membrane filter presses**  
**Kammerfilterpressen · Membranfilterpressen**  
**Filtres-presses à chambres · Filtres-presses à membranes**

DIMENSION LAYOUT SERIES 1500 / 319  
 MASSBILD SERIE 1500 / 319  
 PLAN COTE SERIE 1500 / 319



- 1 Filter press frame  
FP-Gestell  
Bâti du filtre-presse
- 2 Fixed bearing  
Festlager  
Côté fixe
- 3 Movable bearing  
Loslager  
Côté mobile
- 4 Cloth washer  
Waschvorrichtung  
Dispositif de lavage

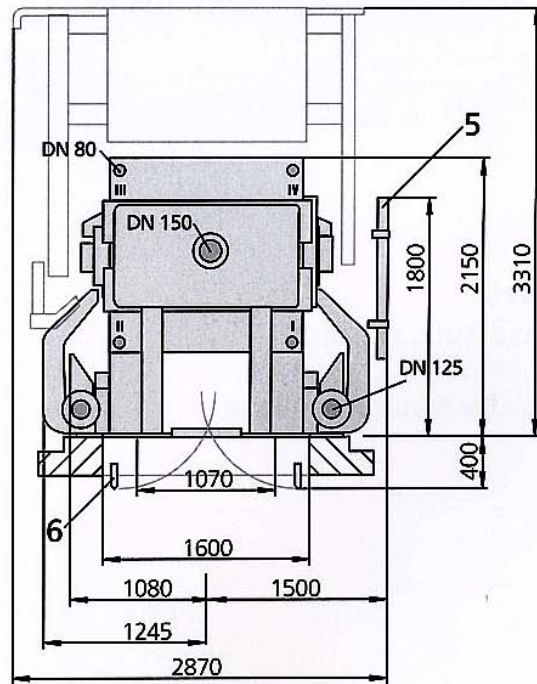
- 5 Light curtain  
Lichtvorhang  
Barrière lumineuse
- 6 Discharge flaps  
Ableitklappen  
Volets basculants

B Max. length of plate pack  
Max. Paketlänge  
Longueur maxi du paquet de filtration

C Total length  
Gesamtlänge  
Longueur totale

D Distance between load points  
Abstand Lastpunkte  
Distance entre points de charge

E Floor opening  
Deckendurchbruch  
Perçage du sol





Frame size/Gestellgröße/Bâti type		1500/70*	1500/80*	1500/90*	1500/100*	1500/110*
Weight of empty filter press Leergewicht der Presse Poids du filtre-presse à vide	kg	24000	25400	26800	28200	29600
Max. length of plate pack Max. Paketlänge Longueur maxi du paquet de filtration	<b>B</b> mm	4579	5299	6019	6739	7459
Total length Gesamtlänge Longueur totale	<b>C</b> mm	9400	10120	10840	11560	12280
Distance between load points Abstand Lastpunkte Distance entre points de charge	<b>D</b> mm	7000	7720	8440	9160	9880
Floor opening Deckendurchbruch Perçage du sol	<b>E</b> mm	6245	6965	7685	8405	9125
Chamber depth Kammertiefe Profondeur des chambres	mm	25 30	25 30	25 30	25 30	25 30
Max. number of chambers Max. Kammeranzahl Nombre de chambres maxi	pcs. St. No.	64 60	74 69	85 79	95 89	105 98
Filtration area Filterfläche Surface filtrante	m <sup>2</sup>	214 202	249 234	283 267	318 299	352 332
Press capacity Pressenvolumen Capacité du filtre-presse	dm <sup>3</sup>	2924 3269	3394 3785	3864 4309	4334 4804	5357 5274

Frame size/Gestellgröße/Bâti type		1500/120*	1500/130*	1500/140*	1500/150*
Weight of empty filter press Leergewicht der Presse Poids du filtre-presse à vide	kg	31000	32400	33800	35200
Max. length of plate pack Max. Paketlänge Longueur maxi du paquet de filtration	<b>B</b> mm	8179	8899	9619	10339
Total length Gesamtlänge Longueur totale	<b>C</b> mm	13000	13720	14440	15160
Distance between load points Abstand Lastpunkte Distance entre points de charge	<b>D</b> mm	10600	11320	12040	12760
Floor opening Deckendurchbruch Perçage du sol	<b>E</b> mm	9845	10565	11285	12005
Chamber depth Kammertiefe Profondeur des chambres	mm	25 30	25 30	25 30	25 30
Max. number of chambers Max. Kammeranzahl Nombre de chambres maxi	pcs. St. No.	115 108	126 117	136 127	146 137
Filtration area Filterfläche Surface filtrante	m <sup>2</sup>	386 364	421 396	456 429	490 461
Press capacity Pressenvolumen Capacité du filtre-presse	dm <sup>3</sup>	5294 5882	5744 6406	6215 6930	6685 7454

\* Supporting legs for side bars required \*UnterstützungsfüÙe für die Tragholme erforderlich \*Pieds supports des tirants nécessaires

## OPTIONS/OPTIONEN/OPTIONS

Filter pack Filterpaket Paquet de filtration	Chamber, membrane, plate and frame filter plate pack Kammer-, Membran-, Rahmenfilterplattenpaket Paquet de filtration à chambres, à membranes, à plateaux et cadres
Plate transport Plattentransport Débâtissage mécanisé	Single plate shifting / Multiple plate shifting / Harmonica type Einzelverschiebung / Mehrfachverschiebung / Ziehharmonika Monoplateau / Multiplateau / type accordéon
Safety systems Sicherheitssysteme Protection contre les accidents	Rope switch / Deadman switching / Light curtain / Fixed guard Seilzugschalter / Totmannschaltung / Lichtvorhang / Schutzgitter Contacteur à câble / Commutation „homme mort“ / Barrière lumineuse / Grille protectrice
Cake discharge Kuchenausstrag Déchargement des gâteaux	Cloth spreading, shaking and scraping device Tuchspreiz-, Rüttel- und Abschabevorrichtung Dispositif d'écartement, de secouage et de raclage des toiles
Filter cloth washing Filtertuchreinigung Lavage des toiles filtrantes	Automatic filter cloth washer Automatische Filtertuchwaschvorrichtung Dispositif automatique de lavage des toiles filtrantes
Leakage collector Leckagesammler Collecteur des égouttures	Discharge flaps; Materials: Polypropylene, Stainless steel Ableitklappen; Werkstoffe: Polypropylen, Edelstahl Volets basculants; Matériaux: Polypropylène, acier inoxydable

Max. filtration pressure: 15 bar overpressure  
Max. Filtrationsdruck: 15 bar Überdruck  
Pression maxi de filtration: 15 bar surpression

Filter plates made of Polypropylene  
Filterplatten aus Polypropylen  
Plateaux en polypropylène

Other frame sizes on request  
Weitere Gestellgrößen auf Anfrage  
Nous consulter pour autres types de bâti

Technical design subject to change  
Änderungen von Konstruktion und Daten vorbehalten  
Sous réserve de modifications techniques