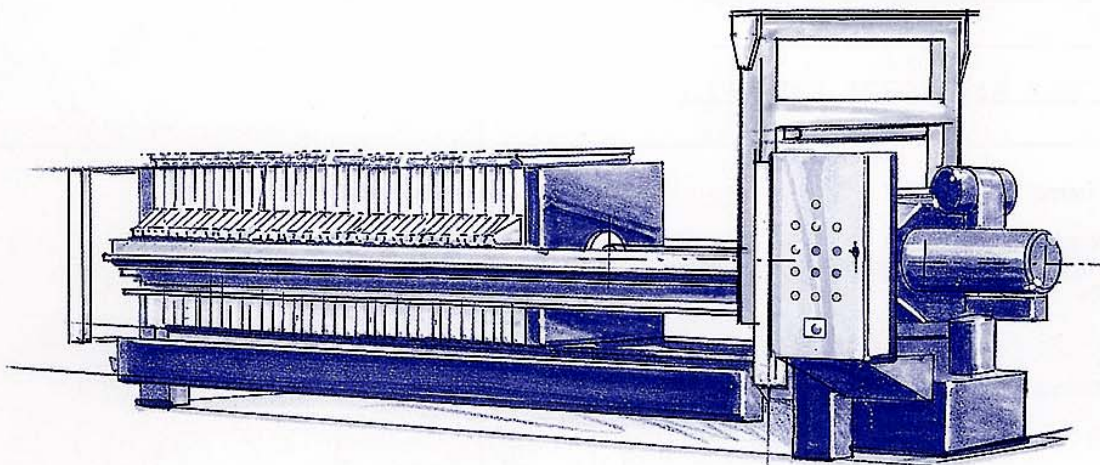


TECHNICAL DATA
TECHNISCHE DATEN
DONNÉES TECHNIQUES

1200 x 1200

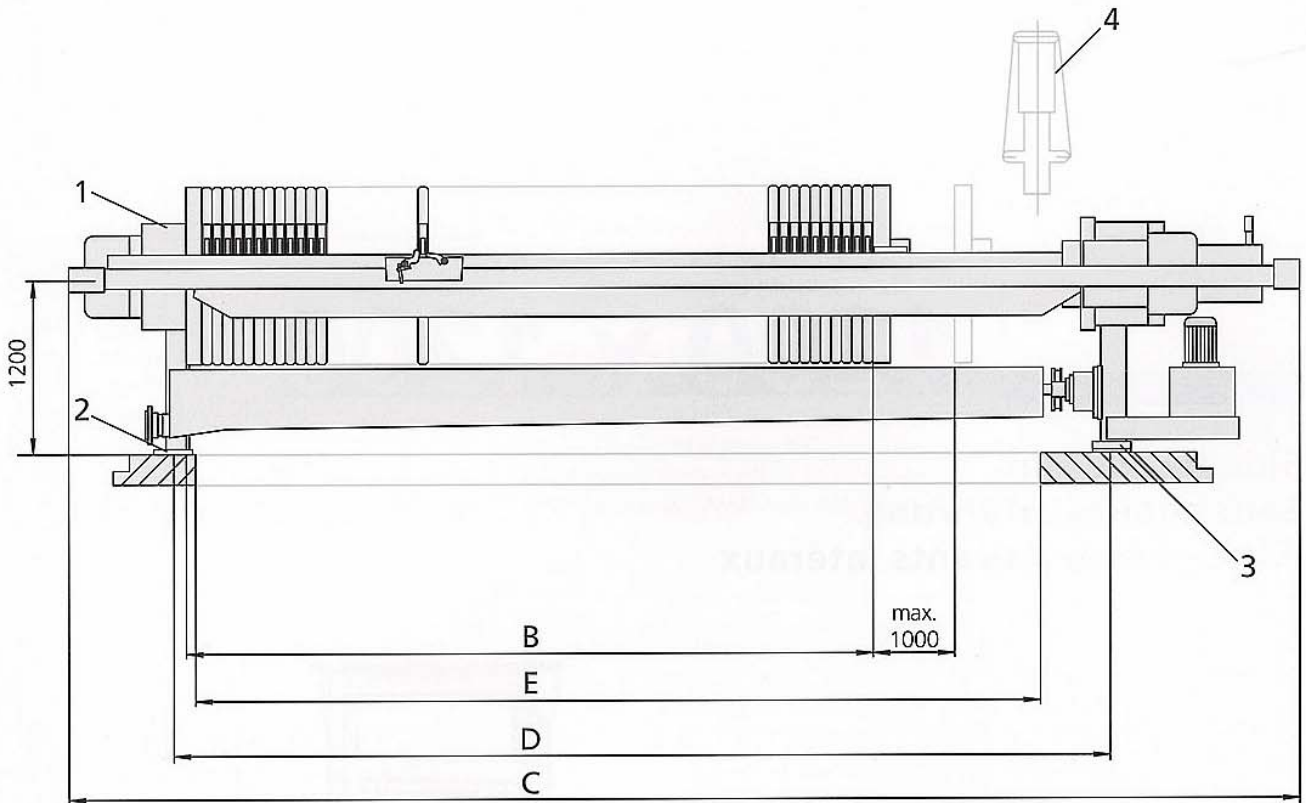
Side bar design
Seitenholmausführung
Filtre-presse à tirants latéraux



021.73/319
electro-hydraulic closure/
elektrohydraulischer
Verschluss/
fermeture électro-hydraulique

Chamber filter presses · Membrane filter presses
Kammerfilterpressen · Membranfilterpressen
Filtres-presses à chambres · Filtres-presses à membranes

DIMENSION LAYOUT SERIES 1200 / 319
 MASSBILD SERIE 1200 / 319
 PLAN COTE SERIE 1200 / 319



1 Filter press frame
 FP-Gestell
 Bâti du filtre-pressé

2 Fixed bearing
 Festlager
 Côté fixe

3 Movable bearing
 Loslager
 Côté mobile

4 Cloth washer
 Waschvorrichtung
 Dispositif de lavage

5 Light curtain
 Lichtvorhang
 Barrière lumineuse

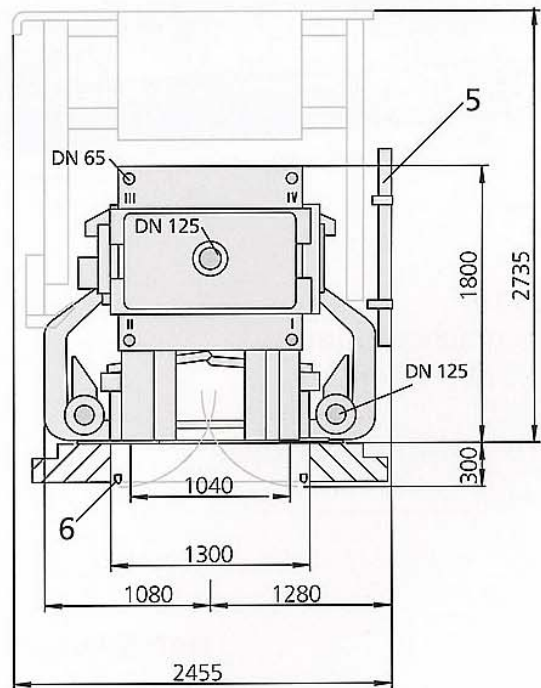
6 Discharge flaps
 Ableitklappen
 Volets basculants

B Max. length of plate pack
 Max. Paketlänge
 Longueur maxi du paquet de filtration

C Total length
 Gesamtlänge
 Longueur totale

D Distance between load points
 Abstand Lastpunkte
 Distance entre points de charge

E Floor opening
 Deckendurchbruch
 Perçage du sol



Frame size/Gestellgröße/Bâti type		1200/60		1200/70*		1200/80*		1200/90*	
Weight of empty filter press Leergewicht der Presse Poids du filtre-presse à vide	kg	16500		17300		18100		18900	
Max. length of plate pack Max. Paketlänge Longueur maxi du paquet de filtration	B mm	3437		4077		4717		5357	
Total length Gesamtlänge Longueur totale	C mm	8053		8693		9333		9973	
Distance between load points Abstand Lastpunkte Distance entre points de charge	D mm	5685		6325		6965		7605	
Floor opening Deckendurchbruch Perçage du sol	E mm	5060		5700		6340		6980	
Chamber depth Kammertiefe Profondeur des chambres	mm	25	30	25	30	25	30	25	30
Max. number of chambers Max. Kammeranzahl Nombre de chambres maxi	pcs. St. No.	54	50	64	59	74	69	85	78
Filtration area Filterfläche Surface filtrante	m ²	108	101	128	120	149	139	170	159
Press capacity Pressenvolumen Capacité du filtre-presse	dm ³	1480	1639	1764	1953	2048	2267	2332	2581

Frame size/Gestellgröße/Bâti type		1200/100*		1200/110*		1200/120*	
Weight of empty filter press Leergewicht der Presse Poids du filtre-presse à vide	kg	19700		20500		21300	
Max. length of plate pack Max. Paketlänge Longueur maxi du paquet de filtration	B mm	5997		6637		7277	
Total length Gesamtlänge Longueur totale	C mm	10613		11253		11893	
Distance between load points Abstand Lastpunkte Distance entre points de charge	D mm	8245		8885		9525	
Floor opening Deckendurchbruch Perçage du sol	E mm	7620		8260		8900	
Chamber depth Kammertiefe Profondeur des chambres	mm	25	30	25	30	25	30
Max. number of chambers Max. Kammeranzahl Nombre de chambres maxi	pcs. St. No.	95	88	105	98	116	107
Filtration area Filterfläche Surface filtrante	m ²	191	178	211	198	232	217
Press capacity Pressenvolumen Capacité du filtre-presse	dm ³	2616	2896	2899	3210	3183	3524

* Supporting legs for side bars required *UnterstützungsfüÙe für die Tragholme erforderlich *Pieds supports des tirants nécessaires

OPTIONS/OPTIONEN/OPTIONS

Filter pack Filterpaket Paquet de filtration	Chamber, membrane, plate and frame filter plate pack Kammer-, Membran-, Rahmenfilterplattenpaket Paquet de filtration à chambres, à membranes, à plateaux et cadres
Plate transport Plattentransport Débâtissage mécanisé	Single plate shifting / Multiple plate shifting / Harmonica type Einzelverschiebung / Mehrfachverschiebung / Ziehharmonika Monoplateau / Multiplateau / type accordéon
Safety systems Sicherheitssysteme Protection contre les accidents	Rope switch / Deadman switching / Light curtain / Fixed guard Seilzugschalter / Totmannschaltung / Lichtvorhang / Schutzgitter Contacteur à câble / Commutation „homme mort“ / Barrière lumineuse / Grille protectrice
Cake discharge Kuchenaustrag Déchargement des gâteaux	Cloth spreading, shaking and scraping device Tuchspreiz-, Rüttel- und Abschabevorrichtung Dispositif d'écartement, de secouage et de raclage des toiles
Filter cloth washing Filtertuchreinigung Lavage des toiles filtrantes	Automatic filter cloth washer Automatische Filtertuchwaschvorrichtung Dispositif automatique de lavage des toiles filtrantes
Leakage collector Leckagesammler Collecteur des égouttures	Discharge flaps; Materials: Polypropylene, Stainless steel Ableitklappen; Werkstoffe: Polypropylen, Edelstahl Volets basculants; Matériaux: Polypropylène, acier inoxydable

Max. filtration pressure: 15 bar overpressure
Max. Filtrationsdruck: 15 bar Überdruck
Pression maxi de filtration: 15 bar surpression

Filter plates made of Polypropylene
Filterplatten aus Polypropylen
Plateaux en polypropylène

Other frame sizes on request
Weitere Gestellgrößen auf Anfrage
Nous consulter pour autres types de bâti

Technical design subject to change
Änderungen von Konstruktion und Daten vorbehalten
Sous réserve de modifications techniques