



Štandardné vybavenie:

- Napájacie napätie 230 V AC
- Svorkovnicové pripojenie
- Varianty vo vyhotovení ovládania:
 - 1 silový spínač + 1 polohový spínač
 - 2 silové spínače
- Mechanické pripojenie stĺpkové
- Miestny ukazovateľ polohy
- Ručné ovládanie
- Stupeň krytia IP 54

Standard equipment:

- Voltage 230 V AC
- Terminal board connection
- Controls variants
 - 1 thrust switch + 1 position switch
 - 2 thrust switches
- Mechanical connection - pillars
- Mechanical position indicator
- Manual control
- Protection code IP 54

Špecifikačná tabuľka \Specification table\ ST 0

Objednávací kód \Order code\ 490. x - x x x x x / x x

Klimatická odolnosť ¹⁰⁾ \Climate resistance\		Okolité teplota \Ambient temperature\	Krytie \Enclosure\	↓
Vyhovenie \Version\	štandard \standard\	-25°C + +55°C	IP 54	0
	štandard - C4 \standard - C4\	-25°C + +55°C	IP 67	1
	tropické \tropics\	-25°C + +55°C	IP 67	2
	morské \sea\	-25°C + +55°C	IP 67	6
			IP 67	7

Elektrické pripojenie \Electric connection\	Napájacie napätie \Voltage\	Schéma zapojenia \Wiring diagram\	↓
Na svorkovnicu \To terminal board\	230 V AC	Z20	0
	220 V AC		L
	24 V AC		3

Vypínacia sila \Switching-off thrust\	Max. zaťažovacia sila \Max. load thrust ³³⁾ \	Rýchlosť prestavenia \Operating speed\	Elektromotor \Electric motor\	↓		
2 900 N	2 500 N	4 mm/min	1 W	0		
1 440 N	1 250 N			1		
725 N	630 N			2		
360 N	320 N			3		
1 440 N	1 250 N	8 mm/min	1 W	4		
725 N	630 N			5		
360 N	320 N			6		
725 N	630 N			7		
360 N	320 N	16 mm/min	1 W	8		
4 500 N	4 000 N			5 mm/min	2.75 W	A
3 800 N	3 200 N					B
1 900 N	1 600 N					C
950 N	800 N	D				
4 500 N	4 000 N	10 mm/min	2.75 W	N		
3 800 N	3 200 N			E		
1 900 N	1 600 N			F		
950 N	800 N			G		
2 900 N	2 500 N	16 mm/min	2.75 W	P		
1 900 N	1 600 N			Q		
950 N	800 N			R		
1 900 N	1 600 N			20 mm/min	2.75 W	H
950 N	800 N	J				
950 N	800 N	40 mm/min	2.75 W			K
725 N	630 N					L
360 N	320 N			M		

Vypínanie \Switching\	Pracovný zdvih \Operating stroke\		↓
	Max. bez vysielača ⁴¹⁾ \Max. without transmitter\	S vysielačom \With transmitter\	
Jednosilové \Single-thrust\ (Schéma zapojenia \Wiring diagram\ Z20)	16 mm	8 mm	A
		10 mm	B
		12.5 mm	C
		16 mm	D
	25 mm	20 mm	E
		25 mm	F
	28 mm	28 mm	G
	40 mm ⁴⁷⁾	-	H

Pokračovanie na ďalšej strane
\Next page\

Objednávaci kód \Order code\ 490. x - x x x x x / x x

Vypínanie \Switching\	Pracovný zdvih \Operating stroke\		
	Max. bez vysieláča ⁴¹⁾ \Max. without transmitter\	S vysieláčom \With transmitter\	
Dvojsilové \Double-thrust\ (Schéma zapojena \Wiring diagram\ Z20, Z237)	16 mm	8 mm	N
		10 mm	P
		12.5 mm	Q
		16 mm	R
	25 mm	20 mm	S
		25 mm	T
	28 mm	28 mm	J
	40 mm ⁴⁷⁾	-	V

Vysielač polohy \Transmitter\		Zapojenie \Connection\	Výstup \Output\	Schéma zapojenia \Wiring diagram\	
Bez vysieláča \Without transmitter\		-	-	-	A
Odporový \Potentiometer\	Jednoduchý \Single\	-	1 x 100 Ω	Z22	B
			1 x 2 000 Ω		F
	Dvojitý \Double\	-	2 x 100 Ω	Z32	K
			2 x 2 000 Ω		P
Elektronický - prúdový \Electronic position transmitter\	Bez zdroja \Passive \	2-vodič \2-wire\	4 - 20 mA	Z23	S
			0 - 20 mA		T
		3-vodič \3-wire\	4 - 20 mA	Z257d	V
			0 - 5 mA		Y
			4 - 20 mA		Q
	So zdrojom \Active \	2-vodič \2-wire\	4 - 20 mA	Z269	U
			0 - 20 mA		W
		3-vodič \3-wire\	4 - 20 mA	Z260	Z
			0 - 5 mA		
			0 - 5 mA		

Mechanické pripojenie \Mechanical connection\	Pripojovacia výška \Connecting height\	Závit ťahadla ⁶²⁾ \Thread of stem\	Rozmerový náčrt \Dimensional drawing\	
Priame - príruha \Direct / flange F05\ EN 15714-2	45 mm	M12x1.25-20	P-1180	A
Stĺpiky \Pillars\	66 mm	M8x1-22 M10x1-22 M10x1.5-22 M12x1.25-22 M12-22 M14-22 M5-22 1/2-13 UN 3/8-16 UN 5/16-18 UN Bez otvoru \Without bore\	P-1181/A	B
	92.5 mm		P-1181/B	G
	85 mm		P-1185/A	U
	110 mm		P-1185/B	V
	57 mm		P-1309	Z
	70 mm		P-1309/A	7
Príruba \Flange\	110 mm		P-1182/A	L
	103 mm		P-1182/B	K
	110 mm		P-1182/D ⁴⁷⁾	P
	112 mm		P-1183	M
	102 mm		P-1184	S
	50 mm		P-1307	W
	62 mm		P-1375/A	Y
	66 mm		P-1375/B	C
	53 mm		P-1385/A	0
	86 mm		P-1385/C	1
	59 mm		P-1385/B	2
	94 mm		P-1182/E	3
124 mm	P-1182/F ⁴⁷⁾	4		
59 mm	P-2076	5		
Príruba a 4 stĺpiky \Flange and 4 pillars\	103 mm	P-1467/A	R	
	110 mm	P-1467/B	T	
	66 mm	P-1469	D	

Rozšírené vybavenie \Additional equipment\		Schéma zapojenia \Wiring diagram\		
A	2 prídavné polohové spínače \2 additional position switches\	Z21	0	0
H	Pozlátené kontakty mikrospínačov, detaily po konzultácii s výrobcou \Gold coated contacts of microswitches, details after consulting with producer\	-	4	0

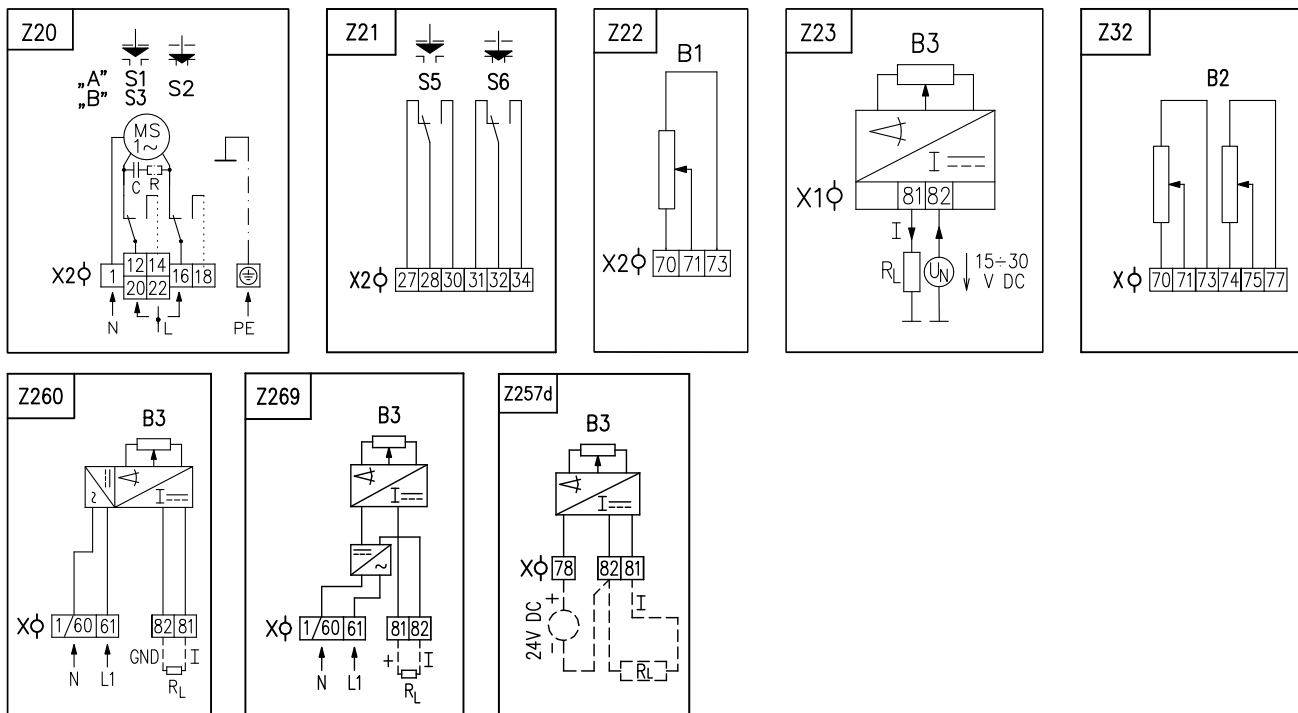
Poznámky:

- 10) Pozri "Pracovné prostredia" na str.2.
 33) Touto silou je možné zaťažovať servopohon v režime S2-10 min, resp. S4-25%, 6 - 90 cyklov/hod.
 Pre regulačnú prevádzku s režimom S4-25%, 90 až 1200 cyklov/hod je táto sila rovná 0.8 násobku max. zaťažovacej sily.
 41) Vo vyhotovení bez vysieláča je možné nastaviť pracovný zdvih od 0mm po max. zdvih (16 mm, 25 mm, 40 mm).
 47) Platí len pre vyhotovenie bez vysieláča a mechanické pripojenie P-1182/D, F.
 62) Závit v spojke je potrebné v objednávke špecifikovať slovne

Notes:

- 10) See "Operating environments" on page 2.
 33) By this thrust it is possible to load the actuator under duty cycle S2-10 min, or S4-25%, 6-90 cycles per hour.
 For duty cycle S4-25%, 90-1200 cycles per hour this thrust equals max. load thrust multiplied by 0.8
 41) The version without any transmitter can have its stroke adjusted from 0 up to maximum stroke (16mm, 25mm, 40mm).
 47) Valid only for version without transmitter and mechanical connection P-1182/D, F.
 62) Thread in the coupling must be specified in the order by words.

Schémy zapojenia Wiring diagrams \ ST 0



Elektrické pripojenie:

na svorkovnicu s 12 svorkami s prierezom pripojovacích vodičov max. 1,5 mm², cez 3 káblové vývodky M16x1,5 pre priemer kábla 6 až 10,5 mm.

Poznámky:

- Zapojenie je limitované počtom svoriek 12 na svorkovnici servopohonu.
- Vo vyhotovení ES s prídavnými polohovými spínačmi (S5, S6) a súčasne s vyvedeným odporovým vysielačom polohy (B1) nie sú kontakty spínačov kreslené bodkovanou čiarou (v schéme zapojenia Z20) vyvedené na svorky 14 a 18, resp. 22 a 18.
- Vo vyhotovení ES s napájacím napätím 24 V AC nie je potrebné pripojiť zemiaci vodič PE.
- Iné zapojenia servopohonov ako sú uvedené v katalógu sú možné po dohode s výrobcom.

Legenda:

Z20zapojenie elektromotora: "A" - s dvoma silovými spínačmi S1, S2;
 "B" - s jedným silovým S2 a jedným polohovým spínačom S3
 Z21zapojenie prídavných polohových spínačov
 Z22zapojenie jednoduchého odporového vysielača polohy
 Z23zapojenie elektronického polohového vysielača prúdového - 2-vodič bez zdroja
 Z32zapojenie dvojitého odporového vysielača polohy
 Z257dzapojenie el. polohového vysielača prúdového - 3-vodič bez zdroja
 Z260zapojenie el. polohového vysielača prúdového - 3-vodič so zdrojom
 Z269zapojenie el. polohového vysielača prúdového - 2-vodič so zdrojom

B1 odporový vysielač jednoduchý
 B2 odporový vysielač dvojitý
 B3 elektronický polohový vysielač
 M jednofázový elektromotor
 C kondenzátor
 X, X1, X2 svorkovnica
 R zrážací odpor
 R_L zaťažovací odpor
 S1 silový spínač „otvorené“
 S2 silový spínač „zatvorené“
 S3 polohový spínač „otvorené“
 S5 prídavný polohový spínač „otvorené“
 S6 prídavný polohový spínač „zatvorené“
 I výstupné prúdové signály

Electric connection:

to terminal board with 12 terminals, wire cross section max. 1.5 mm², via 3 cable glands M16x1.5 for cable diameter 6 to 10.5 mm.

Notes:

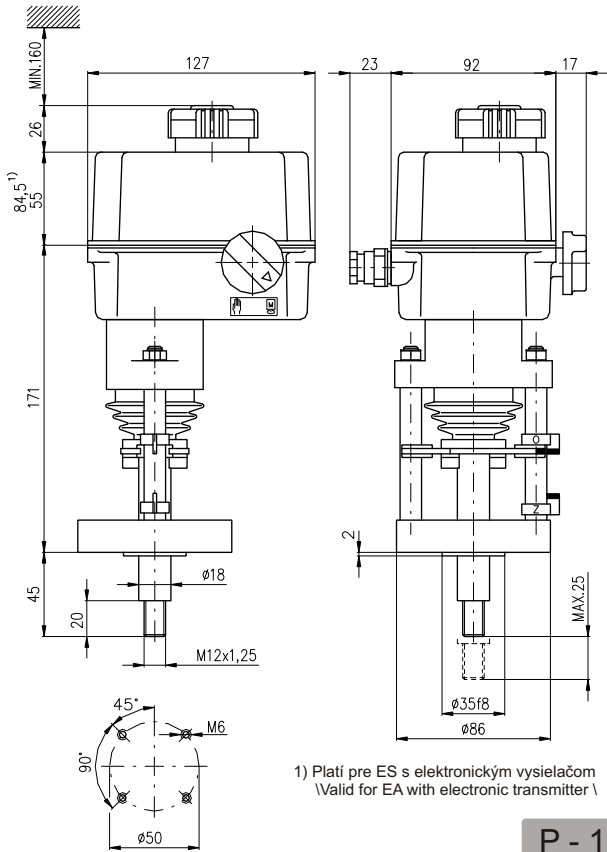
- Wiring connection is limited by max. number of 12 terminals.
- The version of EA with additional position switches (S5, S6) and with a led-out potentiometer (B1) does not have the switch's contacts drawn in a dotted line (the wiring diagram Z20) led-out to the terminals 14 and 18, or 22 and 18.
- The version of EA with supply voltage of 24V AC does not require connecting of an earthing cable PE.
- Different wirings of actuators than shown in the catalogue are possible after agreement with producer.

Legend:

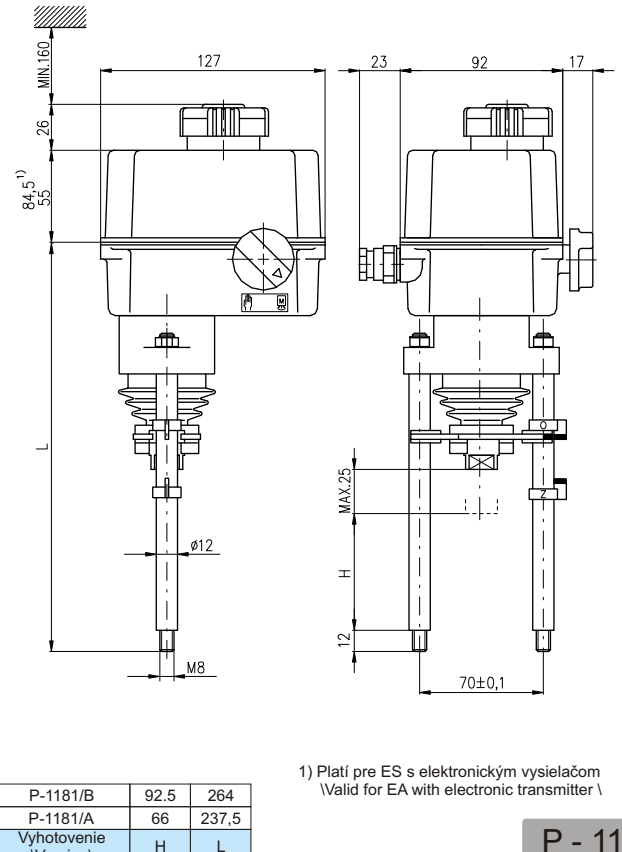
Z20connection of electric motor: "A" - with 2 thrust switches S1, S2;
 "B" - with 1 thrust switch S2 and 1 position switch S3
 Z21connection of additional position switches
 Z22connection of single potentiometer
 Z23connection of electronic position transmitter - 2-wire, passive
 Z32connection of double potentiometer
 Z257dconnection of electronic position transmitter - 3-wire, passive
 Z260connection of electronic position transmitter - 3-wire, active
 Z269connection of electronic position transmitter - 2-wire, active

B1single potentiometer
 B2double potentiometer
 B3electronic position transmitter
 M1-phase electric motor
 Ccapacitor
 X, X1, X2terminal board
 Rreducing resistor
 R_Lloading resistor
 S1thrust switch „open“
 S2thrust switch „closed“
 S3position switch „open“
 S5additional position switch „open“
 S6additional position switch „closed“
 Ioutput current signals

Rozmerové náčrty \Dimensional drawings\ ST 0

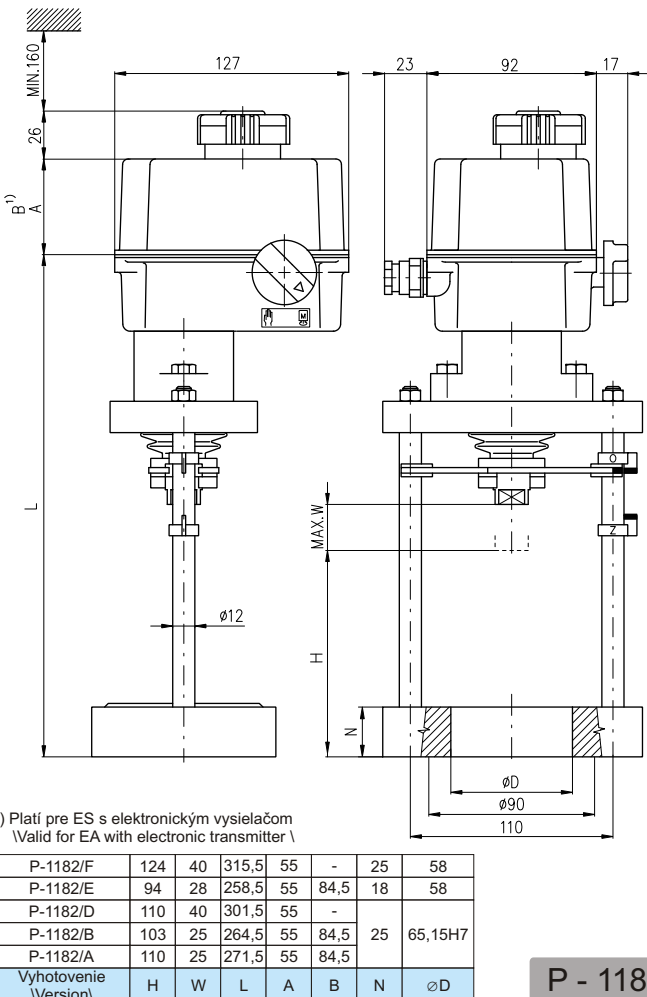


P - 1180



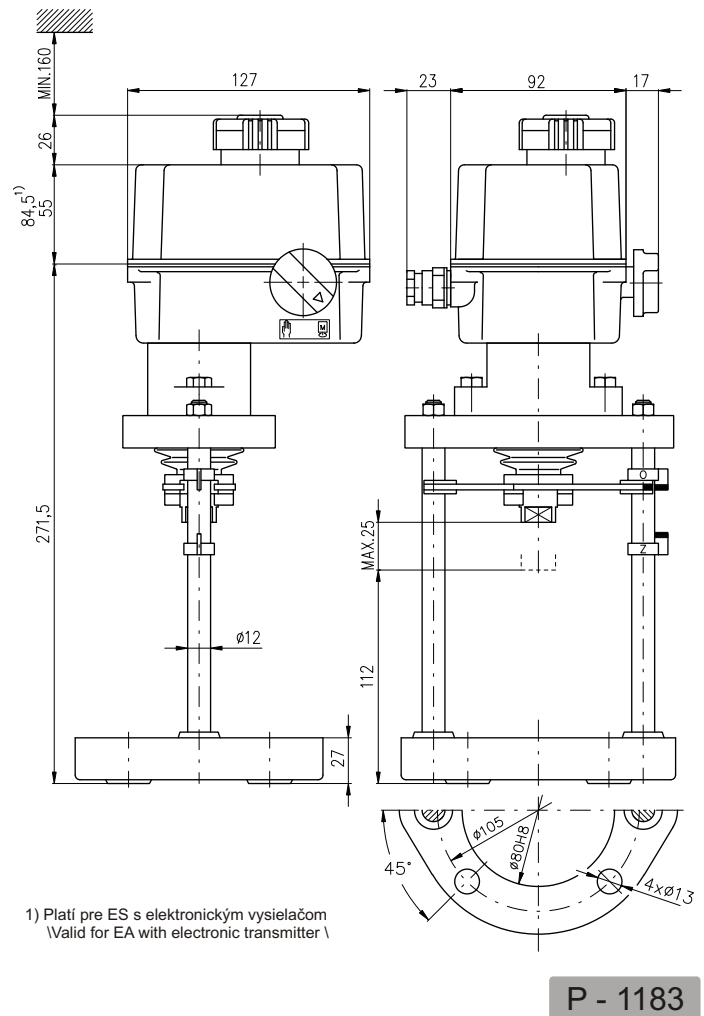
P-1181/B	92,5	264
P-1181/A	66	237,5
Vyhotovenie (Version)	H	L

P - 1181

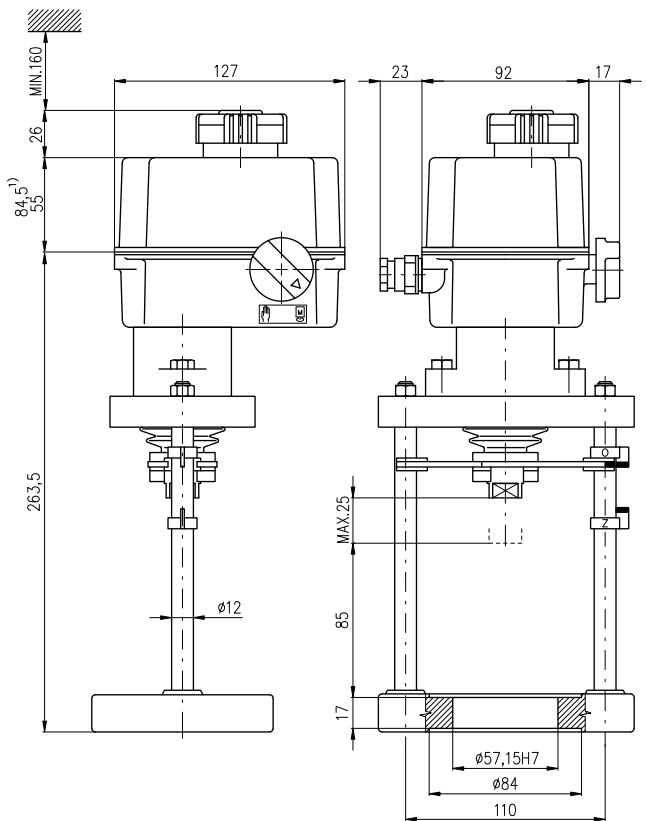


P-1182/F	124	40	315,5	55	-	25	58
P-1182/E	94	28	258,5	55	84,5	18	58
P-1182/D	110	40	301,5	55	-	-	-
P-1182/B	103	25	264,5	55	84,5	25	65,15H7
P-1182/A	110	25	271,5	55	84,5	-	-
Vyhotovenie (Version)	H	W	L	A	B	N	∅D

P - 1182

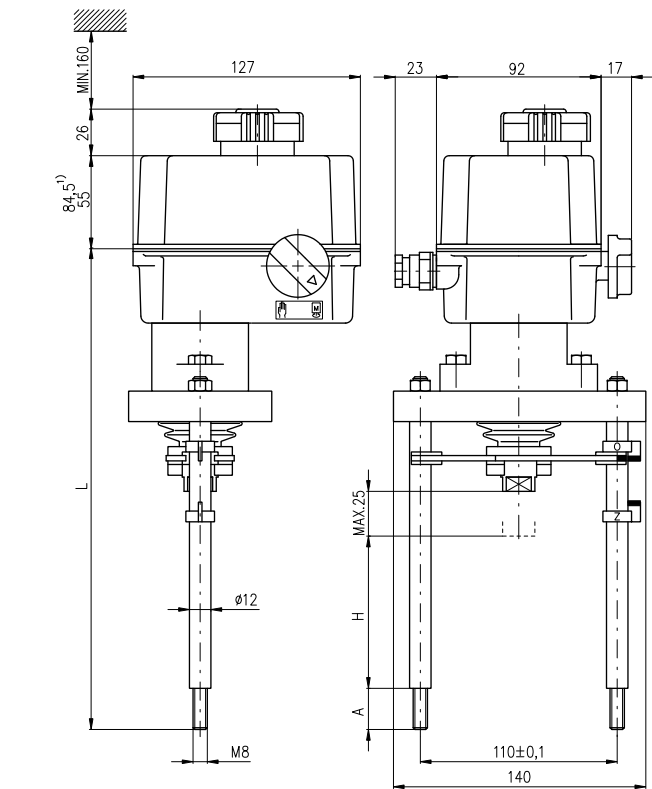


P - 1183



1) Platí pre ES s elektronickým vysielateľom
(Valid for EA with electronic transmitter)

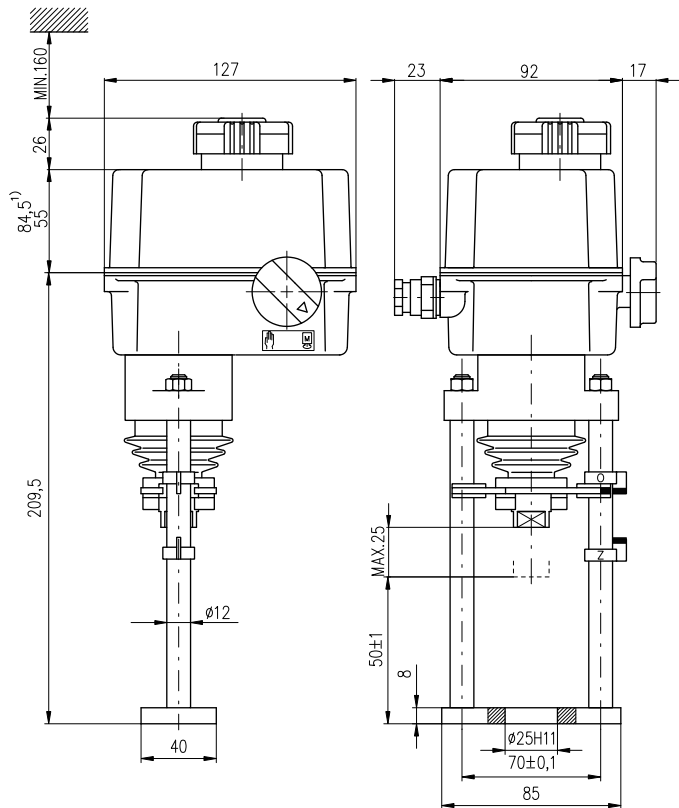
P - 1184



1) Platí pre ES s elektronickým vysielateľom
(Valid for EA with electronic transmitter)

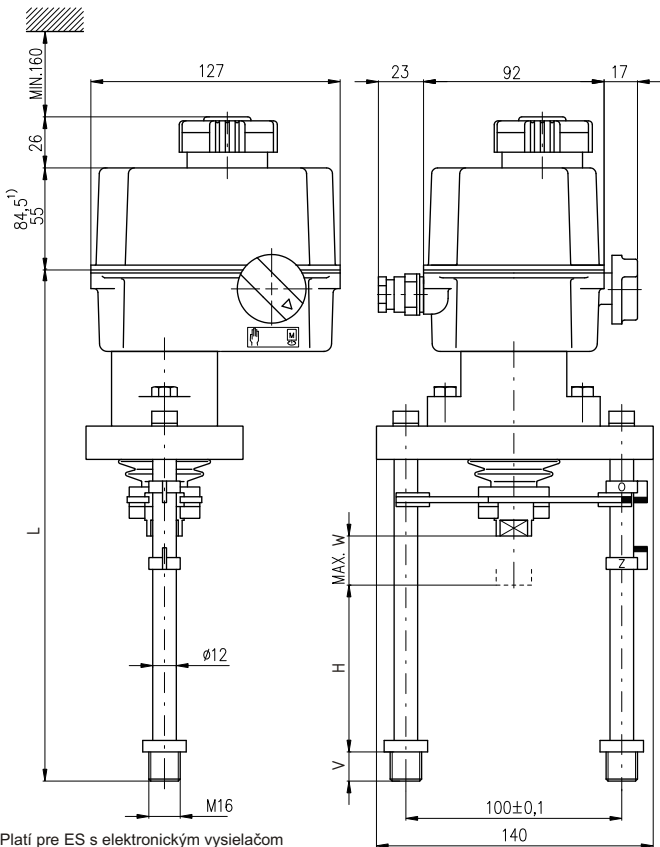
P - 1185

P-1185/B	110	18	287,5
P-1185/A	85	23	267,5
Vyhotovenie (Version)	H	A	L



1) Platí pre ES s elektronickým vysielateľom
(Valid for EA with electronic transmitter)

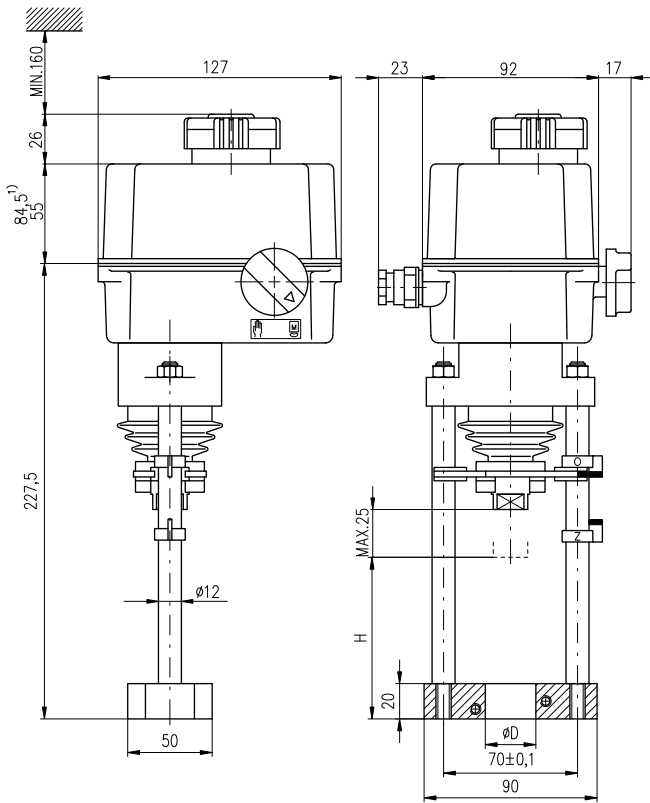
P - 1307



1) Platí pre ES s elektronickým vysielateľom
(Valid for EA with electronic transmitter)

P-1309, P-1309/A

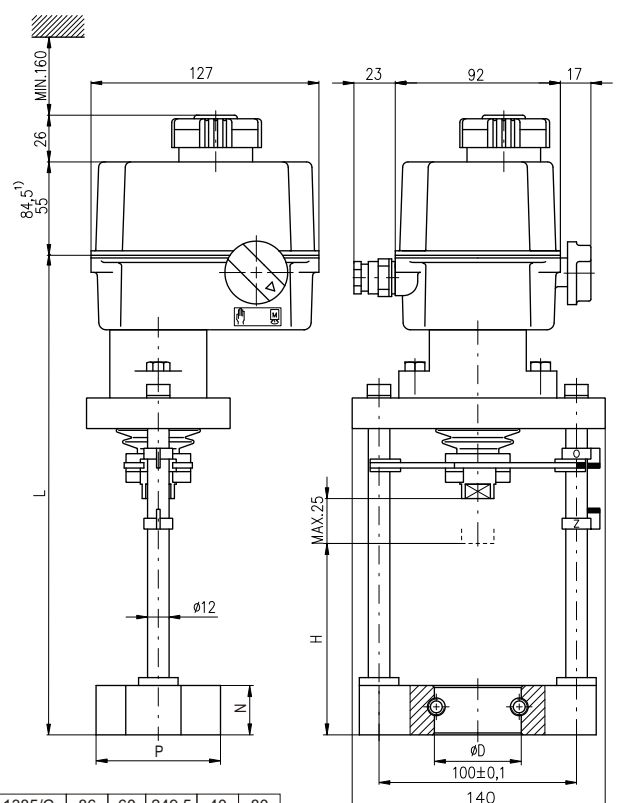
P-1309/B	63	28	35	264,5
P-1309/A	70	28	16	252,5
P-1309	57	25	16	239,5
Vyhotovenie (Version)	H	W	V	L



P-1375/B	66	40H9
P-1375/A	62	32H9
Vyhotovenie (Version)	H	ØD

1) Platí pre ES s elektronickým vysielateľom (Valid for EA with electronic transmitter)

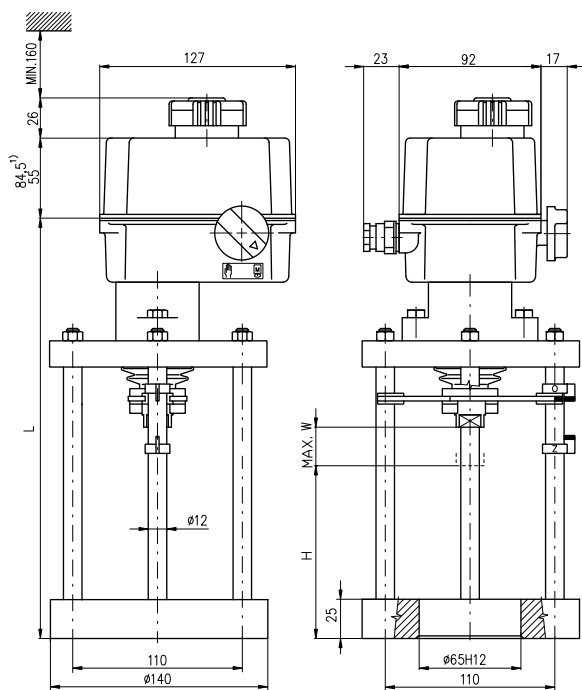
P - 1375



P-1385/C	86	60	249,5	40	80
P-1385/B	59	38	228,5	25	63
P-1385/A	53	44	216,5	25	63
Vyhotovenie (Version)	H	ØD	L	N	P

1) Platí pre ES s elektronickým vysielateľom (Valid for EA with electronic transmitter)

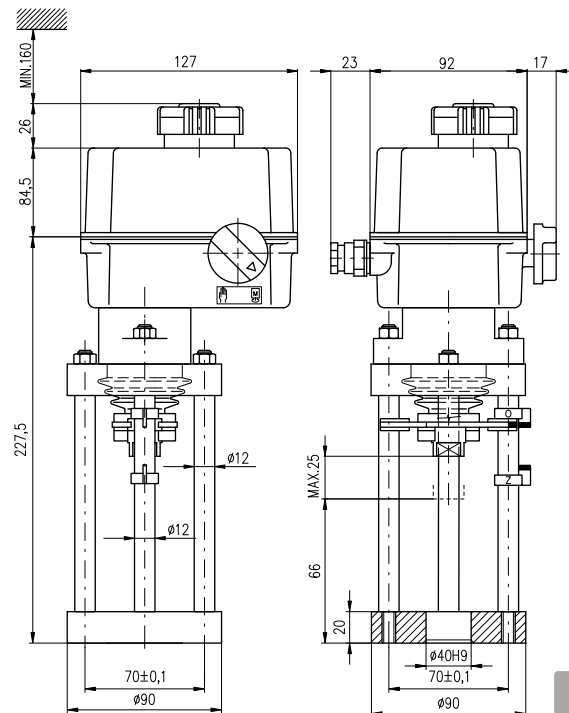
P - 1385



1) Platí pre ES s elektronickým vysielateľom (Valid for EA with electronic transmitter)

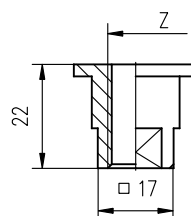
P-1467/B	110	25	271,5
P-1467/A	103	25	264,5
Vyhotovenie (Version)	H	W	L

P - 1467



P - 1469

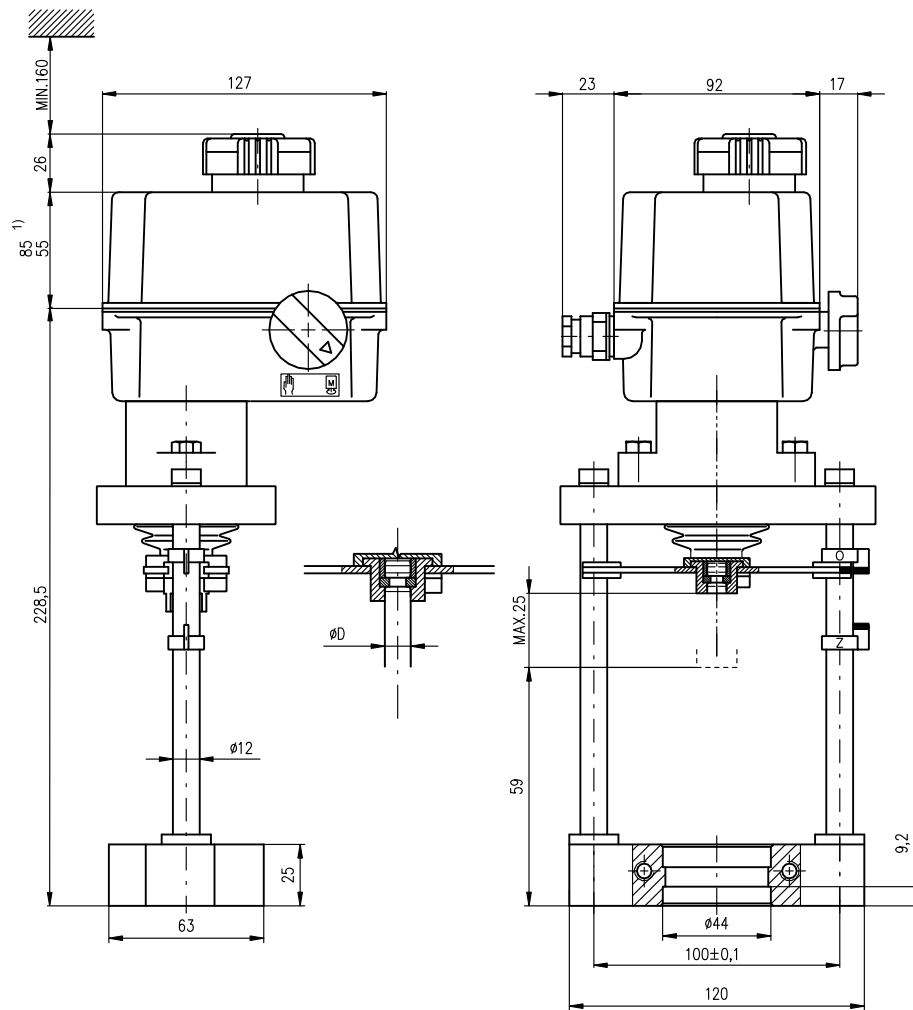
Rozmery spojky (Coupling dimensions)



M8x1-22	
M10x1-22	
M10x1.5-22	
M12x1.25-22	
M12-22	
M14-22	
M5-22	1/2"-UN-13
W5/16"-22	3/8"-UN-16
W5/8"-22	5/16"-UN-18
Z	Z

Mechanické pripojenie na ventil RV 113M
 \Mechanical connection to control valve RV 113M\

D=12; pre \ for DN = 15-80; zdvih \ stroke = 20 mm



1) Platí pre ES s elektronickým vysielačom
 \Valid for EA with electronic transmitter \

P - 2076

