



Štandardné vybavenie:

- Napájacie napätie 230 V AC
- Svorkovnicové pripojenie
- 2 polohové spínače
- Mechanické pripojenie prírubové ISO 5211
- Miestny ukazovateľ polohy
- Stupeň krytia IP 65

Standard equipment:

- Voltage 230 V AC
- Terminal board connection
- 2 position switches
- Mechanical connection - flange ISO 5211
- Mechanical position indicator
- Protection code IP 65

Špecifikačná tabuľka \Specification table\ SP 0.1

Objednávaci kód \Order code\ 331. x - x x x x / x x

| Klimatická odolnosť ¹⁰⁾ \Climate resistance\ | | Okolité teplota \Ambient temperature\ | Krytie \Enclosure\ | ↓ |
|--|-------------------------------|--|-----------------------|---|
| Vyhotovenie \Version\ | štandard \standard\ | -25°C ÷ +55°C | IP 65 | 0 |
| | štandard - C4 \standard - C4\ | -25°C ÷ +55°C | IP 67 | 1 |
| | tropické \tropics\ | -25°C ÷ +55°C | IP 67 | 2 |
| | | | IP 67 | 6 |

| Elektrické pripojenie \Electric connection\ | Napájacie napätie \Voltage\ | Schéma zapojenia \Wiring diagram\ | ↓ |
|--|--------------------------------|--------------------------------------|---|
| Na svorkovnicu \To terminal board\ | 230 V AC | Z19a | 0 |
| | 220 V AC | | L |
| | 24 V AC | | 3 |
| Na konektor \To connector\ | 230 V AC | Z19a | 5 |
| | 220 V AC | | P |
| | 24 V AC | | 8 |

| Max. zaťažovací moment ³³⁾ \Max. load torque\ | Doba prestavenia \Operating time\ | Elektromotor \Electric motor\ | ↓ |
|---|--------------------------------------|----------------------------------|---|
| 16 Nm | 10 s/90° | 7.3 W | A |
| 20 Nm (10 Nm) ³⁰⁾ | | 7.3 W | B |
| 32 Nm | 20 s/90° | 7.3 W | C |
| | 40 s/90° | 4.7 W | D |
| | 80 s/90° | 2.75 W | F |
| | 120 s/90° | 1 W | G |
| | 160 s/90° | 1 W | H |
| 50 Nm ³¹⁾ | 40 s/90° | 7.3 W | J |
| | 60 s/90° | 4.7 W | K |
| | 120 s/90° | 2.75 W | M |
| | 160 s/90° | 1 W | N |

| Pracovný uhol ⁴¹⁾ \Operating angle\ | | ↓ |
|--|------|---|
| Bez dorazov \Without stop ends\ | 60° | A |
| | 90° | B |
| | 120° | C |
| | 360° | D |
| S pevnými dorazmi ⁴²⁾ \With stop ends\ | 90° | F |

| Vysielač polohy \Transmitter\ | Zapojenie \Connection\ | Výstup \Output\ | Schéma zapojenia \Wiring diagram\ | ↓ | |
|---|---------------------------|--------------------|--------------------------------------|-----------|---|
| Bez vysielača \Without transmitter\ | - | - | - | A | |
| Odporový \Potentiometer\ | Jednoduchý \Single\ | 1 x 100 Ω | Z5a | B | |
| | | 1 x 2 000 Ω | | F | |
| | Dvojitý \Double\ | 2 x 100 Ω | Z6a | K | |
| | | 2 x 2 000 Ω | | P | |
| Elektronický - prúdový \Electronic position transmitter\ | Bez zdroja \Passive \ | 2-vodič \2-wire\ | Z10a | S | |
| | | 3-vodič \3-wire\ | | 4 - 20 mA | T |
| | | | | 4 - 20 mA | V |
| | | | | 0 - 5 mA | Y |
| | So zdrojom \Active \ | 2-vodič \2-wire\ | Z269a | Q | |
| | | 3-vodič \3-wire\ | 0 - 20 mA | Z260a | U |
| | | | 4 - 20 mA | | W |
| | | | 0 - 5 mA | | Z |
| Prúdový \CPT \ | Bez zdroja \Passive \ | 2-vodič \2-wire\ | Z10a | I | |
| | So zdrojom \Active \ | | Z269a | J | |

Pokračovanie na
ďalšej strane
\next page\

Objednávaci kód \Order code\ 331. x - x x x x x / x x

| Mechanické pripojenie \Mechanical connection\ | | Tvar pripoj. dielca \Coupling shape\ | | | Rozmerový náčrt \Dimensional drawing\ | ↓ |
|--|--------------------|--------------------------------------|--------|--------------------|---------------------------------------|---|
| | | ISO | Regada | Rozmer \Dimension\ | | |
| Príruba \Flange\ (ISO 5211) | F03 ⁶¹⁾ | D-9 | A | 9x9 | P-1234a | A |
| | | L-9 | L | 9x9 | | 1 |
| | | H-9 | B | 9x14 | | B |
| | | SL-11 | C | 11x11 | | C |
| | F04 | H-8 | B | 8x13 | | D |
| | | D-11 | A | 11x11 | | E |
| | | L-11 | L | 11x11 | | 2 |
| | | H-11 | B | 11x18 | | F |
| | | SL-11 | C | 11x11 | | G |
| | F05 | SV-22 | D | Ø22 | | H |
| | | D-11 | A | 11x11 | | 3 |
| | | L-11 | L | 11x11 | | 4 |
| | | D-14 | A | 14x14 | | J |
| | | L-14 | L | 14x14 | | 5 |
| | | SL-11 | C | 11x11 | | K |
| Konzola \Bracket\ (ISO 5211) | F07 | SV-22 | D | Ø22 | L | |
| | | H-14 | B | 14x18 | N | |
| | | V-12 | V | Ø12 | 6 | |
| | | D-14 | A | 14x14 | I | |
| | | L-14 | L | 14x14 | 7 | |
| | | H-14 | C | 14x18 | M | |
| | | H-8 | | 8x13 | P | |
| | | V-16 | V | Ø16 | 8 | |
| V-20 | V | Ø20 | 9 | | | |
| Stojan + Malá páka \Stand + Small lever\ ⁶¹⁾ | | - | - | - | P-1235a/A | R |
| Stojan + Malá páka + Ťahadlo TV 160 \Stand + Small lever + Pull-rod TV 160\ ⁶¹⁾ | | - | - | - | P-1235a/A, P-0100 | S |
| Stojan + Veľká páka \Stand + Large lever\ | | - | - | - | P-1235a/B | T |
| Stojan + Veľká páka + Ťahadlo TV 360 \Stand + Large lever + Pull-rod TV 360\ | | - | - | - | P-1235a/B, P-0210 | U |
| Stojan, Hriadeľ \Stand, Shaft\ | | SL-11 | C | 11x11 | P-1235a/C | V |
| Stojan, výstupný hriadeľ, pero \Stand, Output shaft, Key\ | | SV-22 | D | Ø22 | | W |

| Rozšírené vybavenie \Additional equipment\ | | Schéma zapojenia \Wiring diagram\ | ↓ | ↓ |
|--|--|-----------------------------------|---|---|
| A | Rozpojenie prevodu bez ručného ovládania \Disengagement without manual control\ ⁷⁰⁾ | - | 0 | 0 |
| B | Ručné ovládanie \Manual control\ ⁷¹⁾ | - | 0 | 1 |
| C | 2 prídavné polohové spínače \2 additional position switches\ | Z21a | 0 | 2 |
| D | Vyhrievací odpor s tepelným spínačom \Space heater with thermal switch\ | Z41a | 0 | 3 |
| E | Vyhrievací odpor bez tepelného spínača \Space heater without thermal switch\ | Z41a | 0 | 4 |
| H | Pozlátané kontakty mikrosplínačov, detaily po konzultácii s výrobcom \Gold coated contacts of microswitches, details after consultation with producer\ | - | 4 | 0 |
| Dovolené kombinácie a kódy \Allowed combination and code\: A+C=10, A+D=11, B+C=12, B+D=13, A+C+D=14, B+C+D=15, C+D=16, A+E=17, B+E=18, A+C+E=19, B+C+E=20, C+E=21 | | | | |

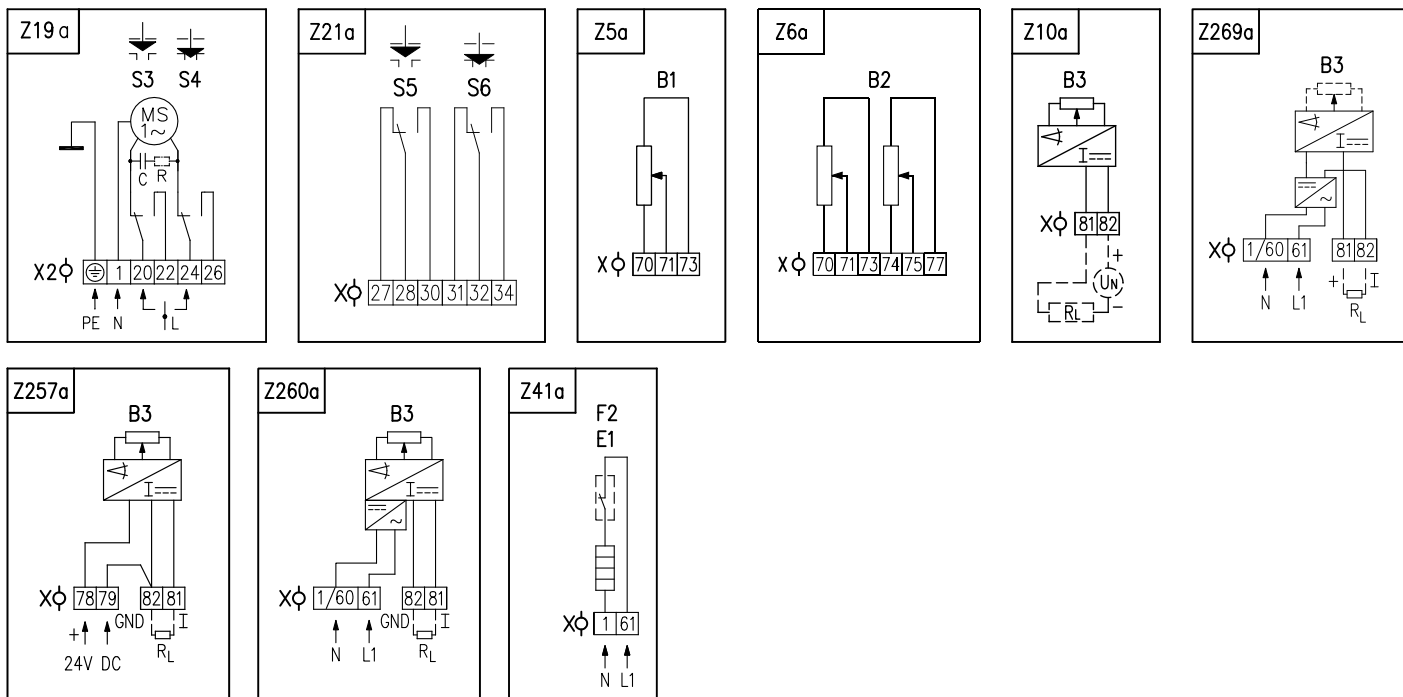
Poznámky:

- 10) Pozri "Pracovné prostredia" na str. 2.
30) Servopohony sú samovzperné do hodnoty momentu uvedenej v zátvorkách.
31) Pre moment 50 Nm nie je možné špecifikovať mechanické pripojenie označené kódmi A, 1, B, C, R, S.
33) Týmto momentom je možné zaťažovať servopohon v režime S2-10 min, resp. S4-25%, 6-90 cyklov/hod.
Pre regulačnú prevádzku s režimom S4-25%, 90 až 1200 cyklov/hod je tento moment rovný 0.8 násobku max. zaťažovacieho momentu.
41) Vo vyhotovení bez vysielača je možné nastaviť pracovný uhol 0° až maximálny uhol.
42) Servopohon nemá momentové spínače, preto nesmie motoricky nabiehať na koncové dorazy.
61) Možno špecifikovať len pre zaťažovací moment 32 Nm.
70) Po rozpojení prevodu pomocou gombíka (na boku) sa servopohon ovláda pomocou páky alebo tiahla (neobsahuje ručné koleso).
71) Servopohon sa po rozpojení prevodu ovláda ručne pomocou ručného kolesa umiestneného na vrchnom kryte (rozpojenie prevodu sa pritom už nešpecifikuje)

Notes:

- 10) See "Working environment" on page 2.
30) Actuators are self-locking up to the torque value stated in brackets.
31) For torque of 50 Nm mechanical connections marked A, 1, B, C, R, S cannot be specified.
33) By this torque it is possible to load the actuator under duty cycle S2-10 min, or S4-25%, 6-90 cycles per hour.
For duty cycle S4-25%, 90-1200 cycles per hour this torque equals max. load torque multiplied by 0.8.
41) The version without any transmitter can have its operating angle adjusted from 0° up to maximum angle.
42) Actuator does not have torque switching, therefore it must not run onto stop ends.
61) Load torque can be specified as 32 Nm only.
70) After disengagement of the gear with a button (on the side) the actuator can be operated with a lever or with a pull-rod (it does not contain any handwheel).
71) After disengagement the actuator can be operated manually with a handwheel placed on the upper cover (disengagement mechanism is not needed to be specified).

Schémy zapojenia \Wiring diagrams\ SP 0.1

**Elektrické pripojenie:**

na svorkovnicu s 23 svorkami s prierezom pripojovacích vodičov max. 2,5 mm², cez 3 kábelové vývody: 2x M16x1,5 pre priemer kábla 6 až 10,5 mm a 1x M20x1,5 pre priemer kábla 8 až 14,5 mm.

Poznámky:

1. Zapojenie je limitované počtom svoriek 23 na svorkovnici servopohonu.
2. Vo vyhotovení ES s napájacím napätím 24 V AC nie je potrebné pripojiť zemiaci vodič PE.
3. Iné zapojenia servopohonov ako sú uvedené v katalógu sú možné po dohode s výrobcom.

Legenda:

Z5azapojenie jednoduchého odporového vysieláča polohy
 Z6azapojenie dvojitého odporového vysieláča polohy
 Z10azapojenie polohového vysieláča prúdového - 2-vodič bez zdroja
 Z19zapojenie elektromotora s polohovými spínačmi
 Z21azapojenie prídavných polohových spínačov
 Z41azapojenie vyhrievacieho odporu a spínača vyhrievacieho odporu
 Z257azapojenie el. polohového vysieláča prúdového 3-vodič bez zdroja
 Z260azapojenie el. polohového vysieláča prúdového 3-vodič so zdrojom
 Z269azapojenie polohového vysieláča prúdového - 2-vodič so zdrojom

B1 odporový vysieláč jednoduchý
 B2 odporový vysieláč dvojitý
 B3 polohový vysieláč prúdový
 S3 polohový spínač „otvorené“
 S4 polohový spínač „zatvorené“
 S5 prídavný polohový spínač „otvorené“
 S6 prídavný polohový spínač „zatvorené“
 MS jednofázový elektromotor
 C kondenzátor
 E1 vyhrievací odpor
 F2 tepelný spínač vyhrievacieho odporu - neplatí pre tento typ ES
 I výstupný signál prúdový
 R zrážací odpor
 RL zaťažovací odpor
 X, X2 svorkovnica

Electric connection:

to terminal board with 23 terminals, wire cross section 2.5 mm², via 3 cable glands: 2x M16x1.5 for cable diameter 6 to 10.5 mm and 1x M20x1.5 for cable diameter 8 to 14.5 mm.

Notes:

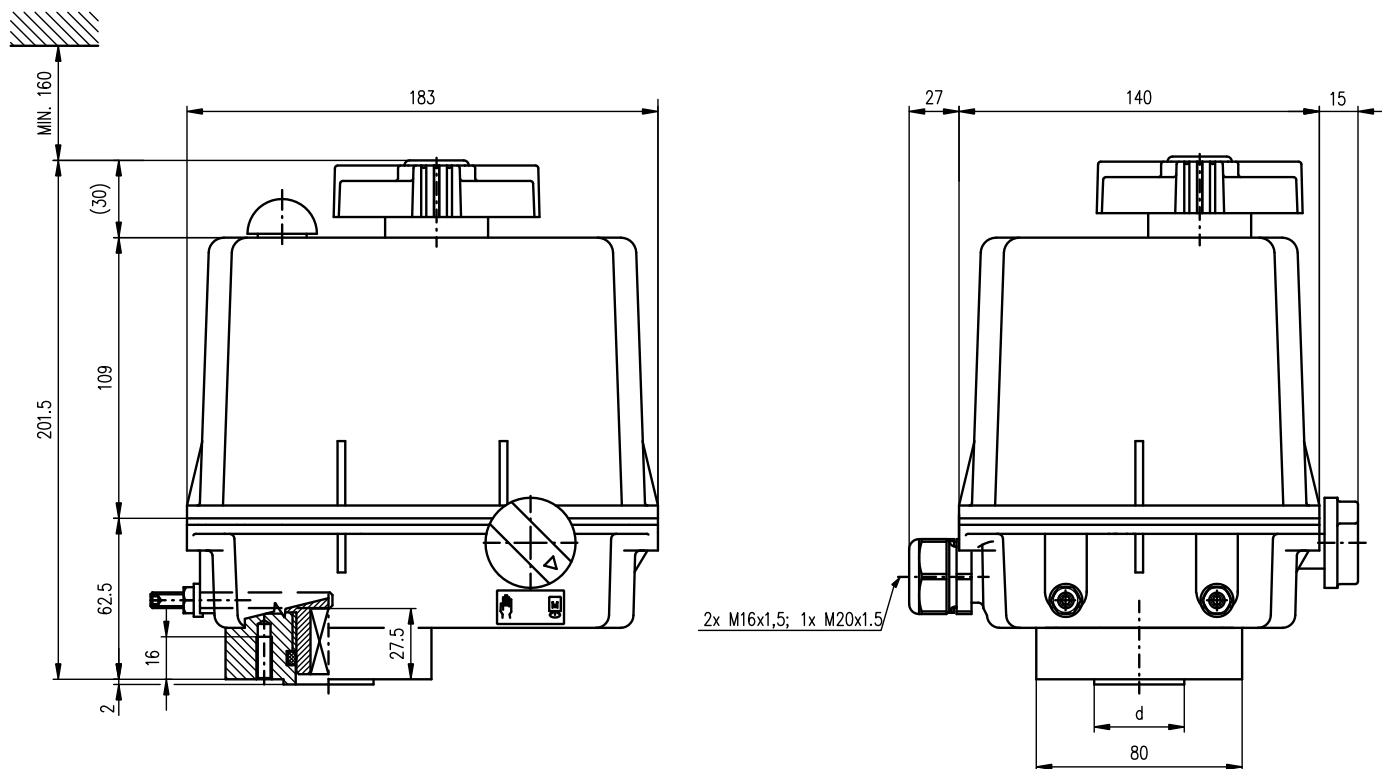
1. Wiring connection is limited by max. number of 23 terminals.
2. The version of EA with supply voltage of 24V AC does not require connecting of an earthing cable PE.
3. Different wirings of actuators than shown in the catalogue are possible after agreement with producer.

Legend:

Z5aconnection of single potentiometer
 Z6aconnection of double potentiometer
 Z10aconnection of of CPT or electronic position transmitter - 2 - wire, passive
 Z19connection of electric motor with position switches
 Z21aconnection of additional position switches
 Z41aconnection of space heater with the thermal switch
 Z257aconnection of electronic position transmitter - 3 - wire, passive
 Z260aconnection of electronic position transmitter - 3 - wire, active
 Z269aconnection of CPT or electronic position transmitter - 2 wire, active

B1 single potentiometer
 B2 double potentiometer
 B3 CPT or electronic position transmitter
 S3 position switch „open“
 S4 position switch „closed“
 S5 additional position switch „open“
 S6 additional position switch „closed“
 MS 1-phase electric motor
 C capacitor
 E1 space heater
 F2 space heater's thermal switch - not valid for this version EA
 I output current signal
 R reducing resistor
 RL loading resistor
 X, X2 terminal board

Rozmerové náčrty \Dimensional drawings\ SP 0.1

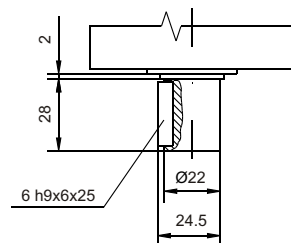
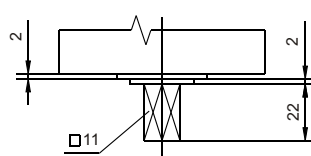
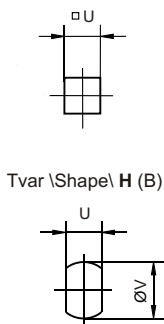
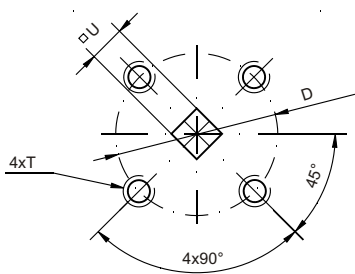


Tvar \Shape\ D

Tvar \Shape\ L

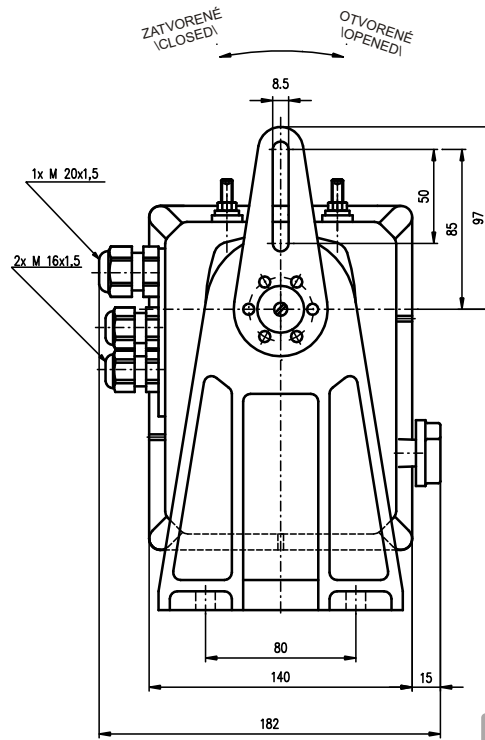
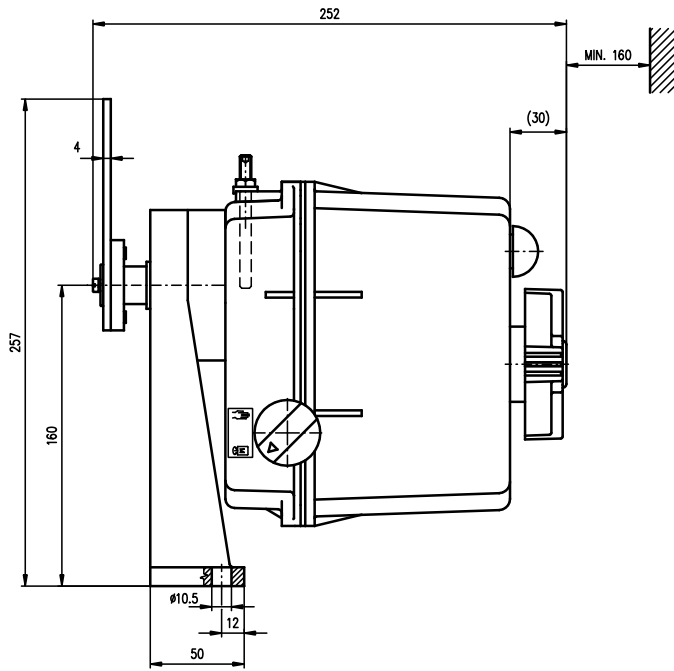
Tvar \Shape\ SL (C)

Tvar \Shape\ SV (D)

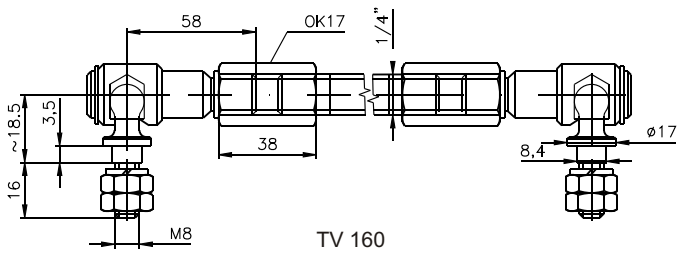


| | | | | | | |
|----------------------------------|----|----|----|----|----|--|
| F05 | 50 | 35 | M6 | 14 | 18 | D, L, H, SV |
| F05 | 50 | 35 | M6 | 11 | - | D, L, SL |
| F04 | 42 | 30 | M5 | 8 | 13 | H |
| F04 | 42 | 30 | M5 | 11 | 18 | D, L, H, SL, SV |
| F03 | 36 | 25 | M5 | 9 | 14 | D, H, SL |
| Veľkosť príruby \Flange size\ | ØD | Ød | T | U | ØV | Tvar pripojovacieho dielca \Coupling shape\ |

P - 1234a

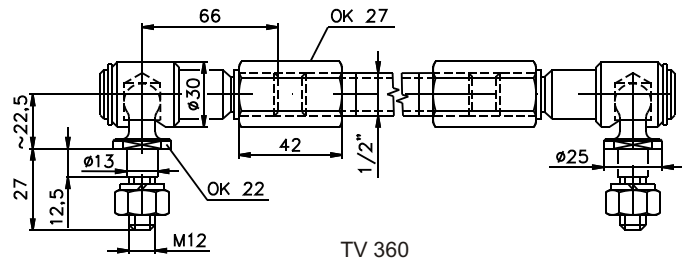


P - 1235a/A



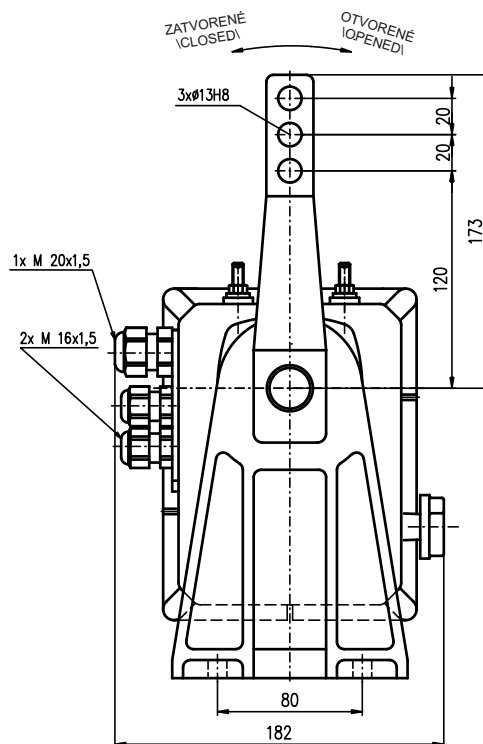
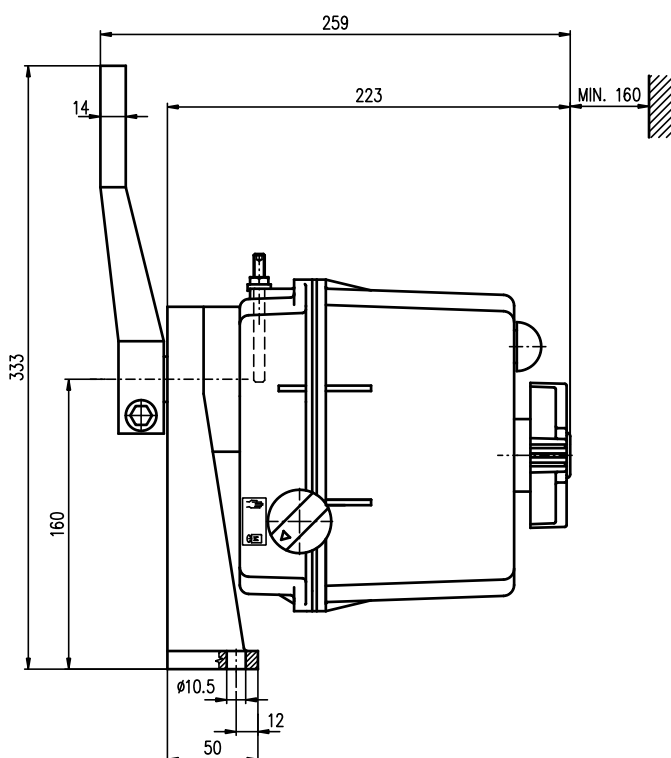
TV 160

P - 0100

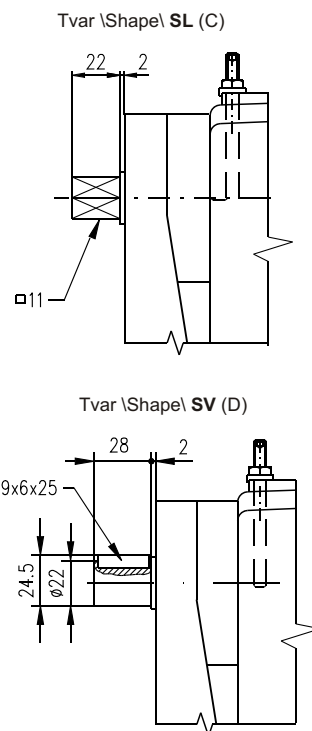
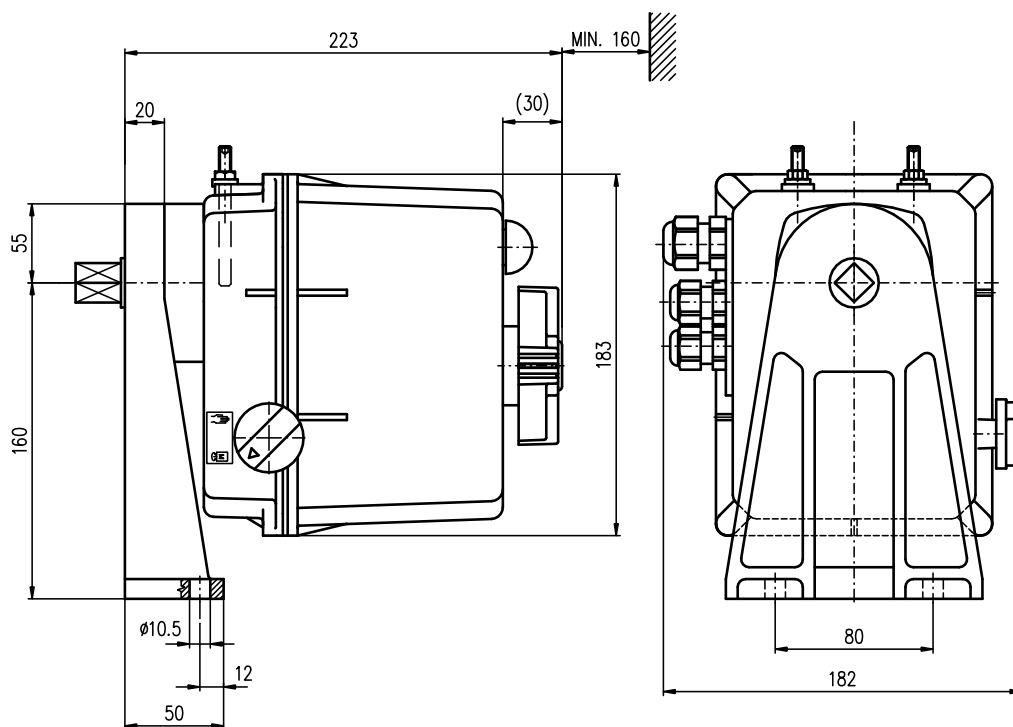


TV 360

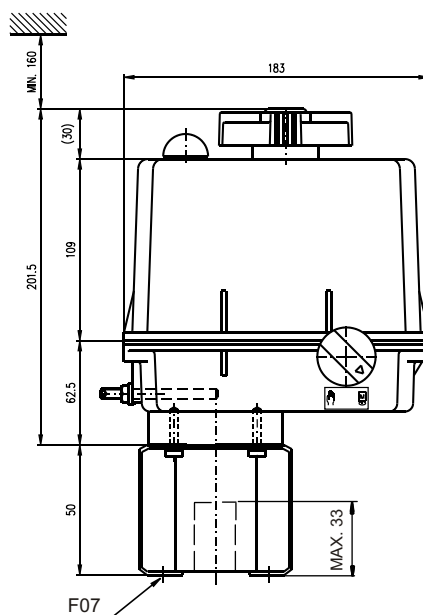
P - 0210



P - 1235a/B



P - 1235a/C



| Tvar pripojovacieho dielca \Coupling shape\ | | | | | | | | | | | | | | |
|---|--------|--------------------|------------|--------|--------------------|------------|--------|--------------------|----|------|--------|--------------------|------|---|
| D-xx (Axx) | | | L-xx (Bxx) | | | H-xx (Cxx) | | | | V-xx | | | | |
| | | | | | | | | | | | | | | |
| ISO | Regada | Rozmer \Dimension\ | ISO | Regada | Rozmer \Dimension\ | ISO | Regada | Rozmer \Dimension\ | | ISO | Regada | Rozmer \Dimension\ | | |
| D-xx | Axx | U | L-xx | Bxx | U | H-xx | Cxx | U | V | V-xx | V | W | Z | X |
| D-14 | A01 | 14 | L-14 | B01 | 14 | H-14 | C | 14 | 18 | V-12 | V | 12 | 13.6 | 4 |
| | | | | | | H-8 | C | 8 | 13 | V-16 | V | 16 | 18.1 | 5 |
| | | | | | | | | | | V-20 | V | 20 | 22.5 | 6 |

P - 1493