



Štandardné vybavenie:

- Napájacie napätie 230 V AC
- Svorkovnicové pripojenie
- 2 momentové spínače
- 2 polohové spínače
- Vyhrievací odpor
- Ručné ovládanie
- Stupeň krytia IP 67

Standard equipment:

- Voltage 230 V AC
- Terminal board connection
- 2 torque switches
- 2 position switches
- Space heater
- Manual control
- Protection code IP 67

Špecifikačná tabuľka \ Specification table \ MPR

Objednávaci kód \ Order code \ 52 220. x - x x x x x / x x

Klimatická odolnosť ¹⁰⁾ \ Climate resistance \		Okolité teplota \ Temperature \	
Vyhovovanie \ Version \	štandard \ standard \	-25°C + +55°C	1
	tropické \ tropics \	-25°C + +55°C	6

Elektrické pripojenie \ Electric connection \	Napájacie napätie \ Voltage \	Schéma zapojenia \ Wiring diagram \	
Na svorkovnicu \ To terminal board \	230 V AC	Z296a	9
Na konektor \ To connector ²¹⁾ \			8

Vypínací moment ^{32) 33)} \ Switching-off torque \	Menovitá doba prestavenia \ Rated operating time \	Pracovná doba prestavenia \ Operating time \	Elektromotor \ Electric motor \			
			Výkon \ Power \	Otáčky \ Speed \	Prúd \ Current \	
63 + 125 Nm	32 s/90°	32 + 34 s/90°	16 W	1 150 min ⁻¹	0.31 A	B
40 + 100 Nm	16 s/90°	16 + 18 s/90°				C
25 + 63 Nm	8 s/90°	8 + 10 s/90°				D

Vyhovovanie ovládacej dosky \ Control board version \	Pracovný uhol \ Operating angle \	Schéma zapojenia \ Wiring diagram \	
Elektromechanická - bez miestneho ovládania \ Electromechanical control board - without local control \	60°	Z298	A
	90°		B
	120°		C
	160°		D

Vysielač polohy \ Transmitter \	Zapojenie \ Connection \	Výstup \ Output \	Schéma zapojenia \ Wiring diagram \		
Bez vysielača \ Without transmitter \		-	-	A	
Odporový \ Potentiometer \	Jednoduchý \ Single \	1 x 100 Ω	Z5a	B	
		1 x 2 000 Ω		F	
	Dvojitý \ Double \	2 x 100 Ω	Z6a	C	
		2 x 2 000 Ω		P	
Elektronický - prúdový \ Electronic position transmitter \	2-vodič \ 2-wire \	4 - 20 mA	Z10a	S	
		0 - 20 mA	Z257b	T	
	3-vodič \ 3-wire \	4 - 20 mA		Z269a	V
		0 - 5 mA	Y		
	So zdrojom \ Active \	2-vodič \ 2-wire \	4 - 20 mA	Z260a	Q
			0 - 20 mA		U
		3-vodič \ 3-wire \	4 - 20 mA	Z260a	W
			0 - 5 mA		Z
Prúdový \ CPT \	Bez zdroja \ Passive \	4 - 20 mA	Z10a	I	
	So zdrojom \ Active \	4 - 20 mA	Z269a	J	

Mechanické pripojenie \ Mechanical connection \	Rozmerový náčrt \ Dimensional drawing \	
Páka + dorazy \ Lever + stop ends \	Bez doplnkových pripojovacích dielcov \ Without additional coupling parts \	A
	Ťahadlo TV 360 \ Pull-rod TV 360 \ (P-0210)	B
	Svorníky \ Bolts \ (P-1090a)	C
	Ťahadlom TV 360 + svorníky \ Pull-rod TV 360 + bolts \ (P-1090a; P-0210)	D

Rozšírené vybavenie \ Additional equipment \	Schéma zapojenia \ Wiring diagram \		
Bez doplnkovej výbavy; nastavený max. vypínací moment \ Without additional equipment; adjusted max. switching-off torque \		0	1
A 2 prídavné polohové spínače S5, S6 \ 2 additional position switches S5, S6 \	Z298	0	2
B Nastavenie vypínacieho momentu na požadovanú hodnotu \ Switching-off torque adjustment for required value \		0	3

Dovolené kombinácie a kód vyhotovenia \ Allowed combination and code of version \: A+B=07

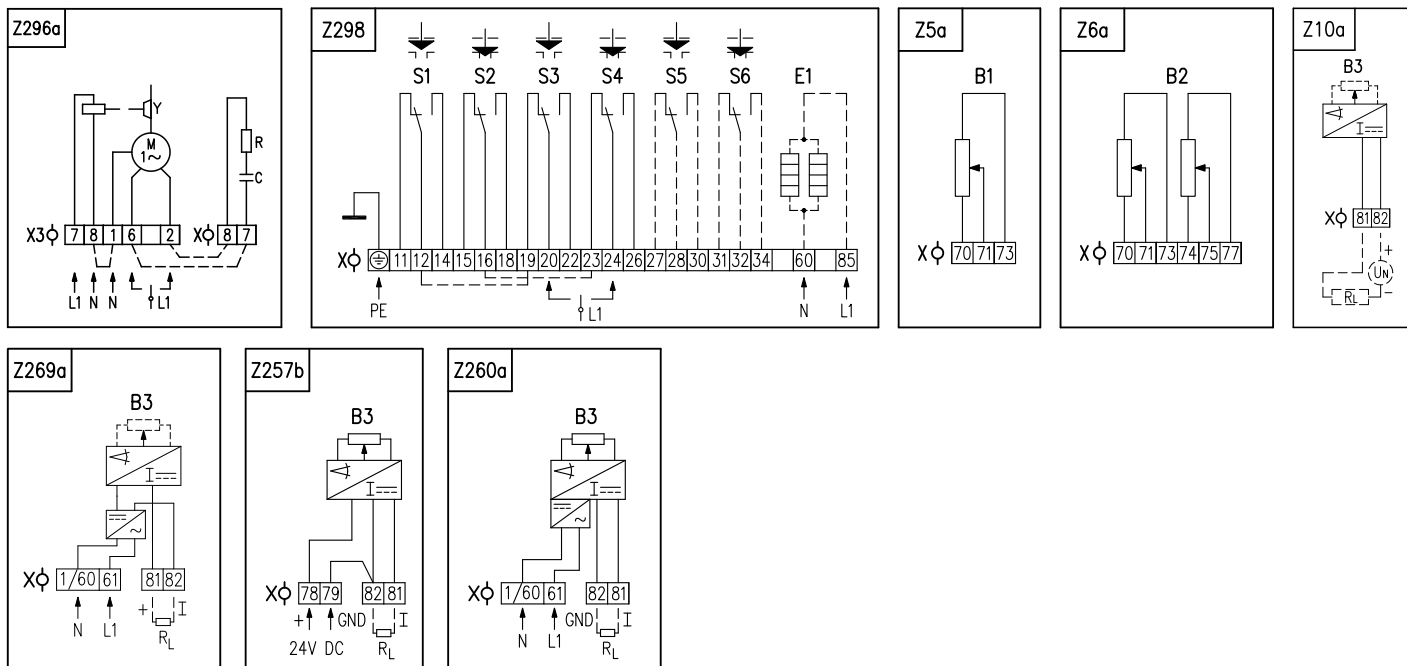
Poznámky:

- 10) Pozri "Pracovné prostredia" na str. 2.
- 21) Schémy zapojenia sú uvedené bez číselného označenia na konektore. Úplná schéma na požiadanie.
- 32) Vypínací moment uveďte v objednávke. Pokiaľ sa neuvedie, nastavuje sa na maximálnu hodnotu príslušného rozsahu. U zákazníka nie je prestaviteľný
- 33) Max. zaťažovací moment je rovný:
 - 0,8-násobku max. vypínacieho momentu pre režim prevádzky S2-10 min, resp. S4-25%, 6 - 90 cyklov/hod;
 - 0,6-násobku max. vypínacieho momentu pre režim prevádzky S4-25%, 90-1200 cyklov/hod

Notes:

- 10) See "Working enviroment" on page 2.
- 21) Wiring diagrams are not showing connector pin numbers. Complete diagram on request.
- 32) State the switch-off torque in your order. If not stated it is adjusted to the maximum value of the chosen range.
- 33) The maximum load torque equals the max. switching-off torque multiplied by:
 - 0.8 for duty cycle S2-10 min, or S4-25%, 6 - 90 cycles per hour
 - 0.6 for duty cycle S4-25%, 90 - 1200 cycles per hour

Schémy zapojenia \ Wiring diagrams \ MPR



Elektrické pripojenie:

na svorkovnicu s 32 svorkami s prierezom prípojovacích vodičov max. 2,5 mm² cez 3 kábelové vývodky M25x1,5 pre priemer kábla 12,5 až 19 mm.

Electric connection:

to terminal board with 32 clamps, wire cross section max. 2.5 mm² via 3 cable glands M25x1.5 for cable diameter 12.5 to 19 mm.

Poznámky:

1. Zapojenie je limitované počtom svoriek 32 na svorkovnici servopohonu.
2. Pri svorkovnicovom vyhotovení servopohonu, svorka 1/60 v schéme zapojenia Z269a a Z260a je vyvedená na svorku č. 1.
3. Prepojka X3:6-X:7 a X3:2-X:8 v schéme zapojenia Z296 pri svorkovnicovom pripojení nie je na ES z výrobného závodu (nutné prepojiť zákazníkom).
4. Iné zapojenia servopohonov ako sú uvedené v katalogu sú možné po dohode s výrobcom.

Notes:

1. Wiring connection is limited by max. number of 32 terminals.
2. For the EA version with connection to the terminal board, the terminal 1/60 (the wiring diagrams Z269a and Z260a) is led out to the terminal No. 1.
3. For the EA version with connection to the terminal board, the actuator is not equipped with the jumper X3:6-X:7 and X3:2-X:8 (Z296) in manufacturing plant (it is necessary to connect it by customer).
4. Different wirings of actuators than shown in the catalogue are possible after agreement with producer.

Legenda:

- Z5a.....zapojenie jednoduchého odporového vysielča polohy
- Z6a.....zapojenie dvojitého odporového vysielča polohy
- Z10a.....zapojenie polohového vysielča prúdového - 2-vodič bez zdroja
- Z257b.....zapojenie el. polohového vysielča prúdového - 3-vodič bez zdroja
- Z260a.....zapojenie el. polohového vysielča prúdového - 3-vodič so zdrojom
- Z269a.....zapojenie polohového vysielča prúdového - 2-vodič so zdrojom
- Z296a.....zapojenie 1-fázového elektromotora
- Z298.....zapojenie momentových a polohových spínačov a vyhrievacieho odporu

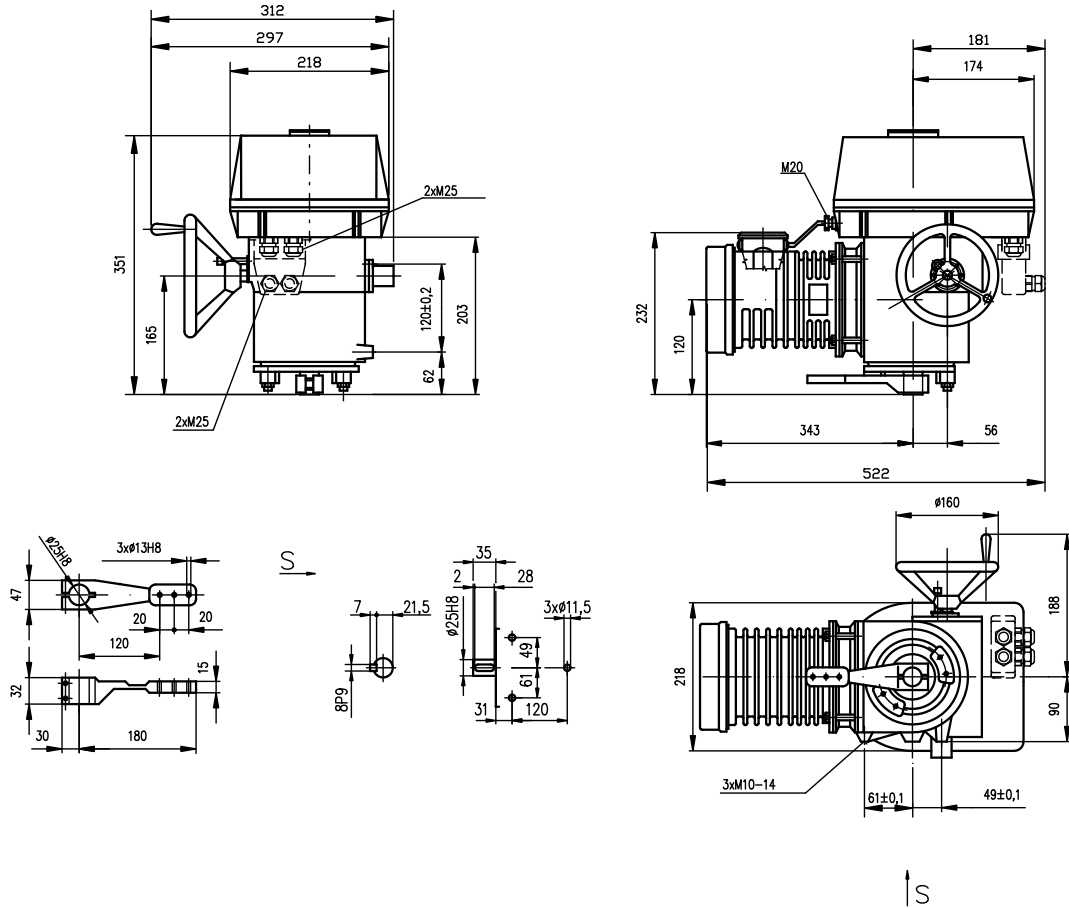
Legend:

- Z5a.....connection of single potentiometer
- Z6a.....connection of double potentiometer
- Z10a.....connection of CPT or electronic position transmitter - 2 - wire, passive
- Z257b.....connection of electronic position transmitter - 3 - wire, passive
- Z260a.....connection of electronic position transmitter - 3 - wire, active
- Z269a.....connection of CPT or electronic position transmitter - 2 wire - active
- Z296a.....connection of 1-phase electric motor
- Z298.....connection of torque and position switches and space heater

- B1.....odporový vysielča jednoduchý
- B2.....odporový vysielča dvojité
- B3.....polohový vysielča prúdový
- S1.....momentový spínač „otvorené“
- S2.....momentový spínač „zatvorené“
- S3.....polohový spínač „otvorené“
- S4.....polohový spínač „zatvorené“
- S5.....prídavný polohový spínač „otvorené“
- S6.....prídavný polohový spínač „zatvorené“
- M.....elektromotor
- C.....kondenzátor
- Y.....brzda elektromotora
- E1.....vyhrievací odpor
- X.....svorkovnica
- X3.....svorkovnica elektromotora
- I.....výstupný signál prúdový
- R.....zrážací odpor
- R_L.....zaťažovací odpor

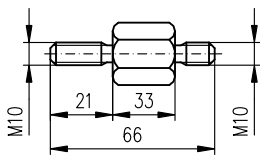
- B1.....single potentiometer
- B2.....double potentiometer
- B3.....CPT or electronic position transmitter
- S1.....torque switch „open“
- S2.....torque switch „closed“
- S3.....position switch „open“
- S4.....position switch „closed“
- S5.....additional position switch „open“
- S6.....additional position switch „closed“
- M.....electric motor
- C.....capacitor
- Y.....motor's brake
- E1.....space heater
- X.....terminal board
- X3.....electric motor's terminal board
- I.....output current signal
- R.....reducing resistor
- R_L.....loading resistor

Rozmerové náčrty \ Dimensional drawings \ MPR



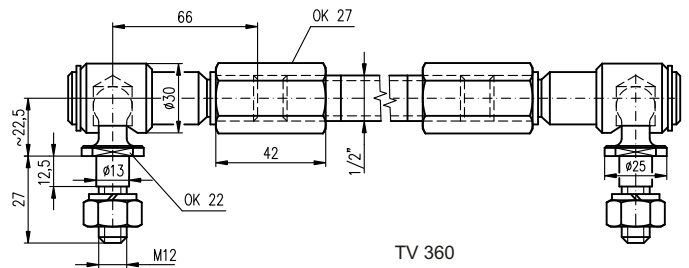
P-1050b

Svorník \Bolt\



P-1090a

Ťahadlo \Pull-rod\



P-0210

Příklad upevnenia servopohonu pomocou svorníkov \Attachment example of actuator by bolts\

