

 II 2G c Ex de IIC T4


Štandardné vybavenie:

- Napájacie napätie 3x400 V AC
- Svorkovnicové pripojenie
- 2 momentové spínače
- 2 polohové spínače
- 2 prídavné polohové spínače
- Vyhrievací odpor s tepelným spínačom
- Mechanické pripojenie prírubové
- Miestny ukazovateľ polohy
- Ručné ovládanie
- Blokovanie momentových spínačov v koncových polohách
- Stupeň krytia IP 66

Standard equipment:

- Voltage 3x400 V AC
- Terminal board connection
- 2 torque switches
- 2 position switches
- 2 additional position switches
- Space heater with thermal switch
- Mechanical connection - flange
- Local position indicator
- Manual control
- Torque switches blocking in limit position
- Protection code IP 66

Špecifikačná tabuľka \ Specification table \ MO 5-Ex

Objednávaci kód \ Order code 167. x - x x x x x / x x

Klimatická odolnosť \ Climate resistance ¹⁰⁾		Okolité teplota \ Ambient temperature	Korózna kategória \ Corrosion class	Teplotná trieda \ Temperature class	Krytie \ Enclosure		
Vyhotovenie \ Version	štandard \ standard	-20°C + +60°C	C3	T4	IP 66	1	
			C4			2	
	chladné \ cold	-50°C + +40°C	C3	T5		3	
				tropické \ tropics		-20°C + +60°C	T4
			morské \ sea				-50°C + +40°C

Elektrické pripojenie \ Electric connection	Spínanie elektromotora \ Switching of electric motor	Napájacie napätie \ Voltage	Schéma zapojenia \ Wiring diagram		
Na svorkovnicu \ To terminal board	bez reverzačnej jednotky \ without reverse unit	Y/D 400/230 V AC	Z279c	1	
		Y/D 380/220 V AC		0	
	s reverzačnými stykačmi \ with reverse contactors	50 Hz	Y/D 400/230 V AC	Z297c	2
			Y/D 380/220 V AC		N

Vypínací moment \ Switching-off torque ^{32) 33)}	Rýchlosť prestavenia \ Operating speed	Elektromotor \ Electric motor \ 3x400 (380) V, 50Hz			
		Výkon \ Power	Otáčky \ Speed	Prúd \ Current ³⁶⁾	
500 + 1 000 Nm	15 min ⁻¹	1.5 kW	700 min ⁻¹	4.2 A (4.5 A)	A
320 + 630 Nm					B
250 + 500 Nm					C
500 + 1 000 Nm	20 min ⁻¹	2.2 kW	945 min ⁻¹	5.5 A (5.8 A)	D
320 + 630 Nm					E
250 + 500 Nm					F
500 + 1 000 Nm	40 min ⁻¹	3.0 kW	1 435 min ⁻¹	6.6 A (7.0 A)	G
320 + 630 Nm					H
250 + 500 Nm					J
500 + 1 000 Nm	60 min ⁻¹	4.0 kW	1 435 min ⁻¹	8.5 A (9.0 A)	K
320 + 630 Nm					L
250 + 500 Nm					M
380 + 750 Nm	100 min ⁻¹	5.5 kW	1 420 min ⁻¹	11.5 A (12.0 A)	P
250 + 500 Nm					Q

Vyhotovenie ovládacej dosky \ Control board version	Spínače \ Switches	Pracovné otáčky \ Revolutions ⁴⁴⁾		Schéma zapojenia \ Wiring diagram	
		Bez vysieláča \ Without transmitter	S odporovým vysieláčom \ With potentiometer		
Elektromechanická s krokovou a polohovou jednotkou	S1/S2, S3/S4, S5/S6	1.25 + 4	1.25; 2.3; 4	Z403a+Z41a	A
		4 + 500	7.5; 14; 25; 45; 80; 150; 270; 500		B
\Electromechanical control board with step counter unit	S1/S2, S3/S4, s tandemovými spínačmi \ with tandem switches S13/S14	1.25 + 4	1.25; 2.3; 4	Z461+Z41a	K
		4 + 500	7.5; 14; 25; 45; 80; 150; 270; 500		L

Pokračovanie na ďalšej strane \ Next page

Objednávaci kód \Order code\ 167. x - x x x x x / x x

Vysielač polohy \Transmitter\		Zapojenie \Connection\	Výstup \Output\	Schéma zapojenia \Wiring diagram\			
Bez vysielača \Without transmitter\		-	-	-	A		
Odporový \Potentiometer\	Jednoduchý \Single\	-	1 x 100 Ω	Z5a	B		
			1 x 2 000 Ω		F		
	Dvojitý \Double\		2 x 100 Ω	Z6a	K		
			2 x 2 000 Ω		P		
Elektronický - prúdový \Electronic position transmitter\	Bez zdroja \Passive \	2-vodič \2-wire\	4 - 20 mA	Z10a	S		
			0 - 20 mA		T		
		3-vodič \3-wire\	4 - 20 mA	Z257b	V		
			0 - 5 mA		Y		
	So zdrojom \Active \	2-vodič \2-wire\	4 - 20 mA		Z269p	Q	
			0 - 20 mA	U			
		3-vodič \3-wire\	4 - 20 mA	Z260f	W		
			0 - 5 mA		Z		
		Prúdový - bezkontaktný \DCPT 3M - contactless\	Bez zdroja \Passive \		2-vodič \2-wire\	4 - 20 mA	Z457b
			So zdrojom \Active \	Z457c		J	

Mechanické pripojenie \Mechanical connection\		Príruba \Flange\	Tvar pripoj. dielca \Coupling shape\		Rozmerový náčrt \Dimensional drawing\			
Bez adaptéra \Without connect adapter\	ISO 5210	F16	B3	Ø40	P-1424	P-1424/B	B	
	DIN 3338		C	24/Ø50/Ø80		P-1424/C	C	
	neštandardné \non-standard		G3 (F16)	D		Ø40	P-1424/D	D
	OST 26-07-763		Ø220/4xM20	5 zub \tooth\ 35°/37°		Ø70/Ø85	P-1425, P-1425/1	G
S adaptérom \With connect adapter\	ISO 5210	F16	A	Max. TR52	P-1424, P-1424/A	A	A	

Rozšírené vybavenie \Additional equipment\			Schéma zapojenia \Wiring diagram\		
	Bez doplnkovej výbavy; nastavený max. vypínací moment zo zvoleného rozsahu a 4 alebo 25 otáčok \No additional equipment; adjusted to max. switching-off torque of chosen range and 4 or 25 revolutions\		-	0	1
B	Nastavenie pracovných otáčok na požadovanú hodnotu \Adjustment of revolutions to required value\		-	0	3
C	Nastavenie vypínacieho momentu na požadovanú hodnotu \Adjustment of switch-off torque to required value\		-	0	4
Dovolené kombinácie a kód vyhotovenia \Allowed combinations and code of version\: B+C=06					

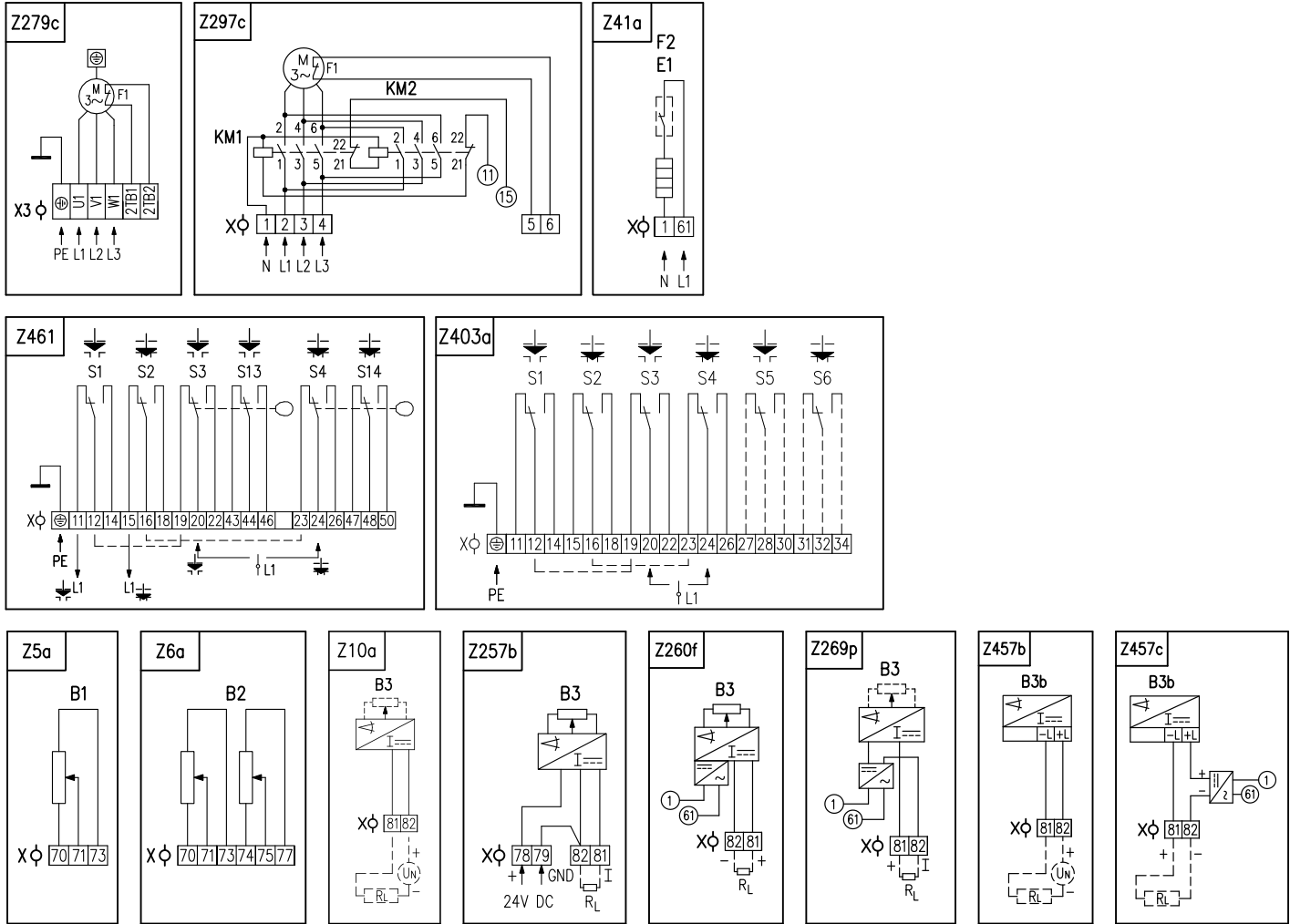
Poznámky:

- 10) Pozri "Pracovné prostredia" str.2.
- 25) Iné napätia po dohode s výrobcom (3x500; 3x480; 3x415 V AC).
- 32) Vypínací moment uveďte v objednávke. Pokiaľ sa neuvedie, nastavuje sa na maximálnu hodnotu príslušného rozsahu. Pre teploty +40 °C až +60 °C sa max. vypínací moment násobí koeficientom 0,87. Záberový moment je min. 1,3-násobkom max. vypínacieho momentu zvoleného rozsahu.
- 33) Max. zaťažovací moment je rovný:
 - 0,6-násobku max. vypínacieho momentu pre režim prevádzky S2-10 min, resp. S4-25%, 6 - 90 cyklov/hod;
 - 0,4-násobku max. vypínacieho momentu pre režim prevádzky S4-25%, 90-1200 cyklov/hod
- 36) Hodnoty v zátvorkách platia pre napätie 3x380 V AC.
- 44) Polohové spínače S3, S4 sa nastavujú na vyššpecifikovaný počet pracovných otáčok. Ak sa počet otáčok neuvedie v objednávke, nastaví sa na 4 alebo 25 pracovných otáčok. Pri nastavení mimo hodnôt uvedených v tabuľke, pomerne sa zníži ohmická hodnota odporového vysielača a od hodnoty nižšej ako 75% sa pomerne zníži aj hodnota výstupných signálov z elektronického vysielača.

Notes:

- 10) See "Working environments" on page 2.
- 25) Different voltages after agreement with producer (3x500; 3x480; 3x415 V AC)
- 32) State the switch-off torque in your order. If not stated it is adjusted to maximum value of the chosen range. For temperatures from +40 °C up to +60 °C the max. switch-off torque is multiplied by 0.87. The starting torque equals minimally 1.3 times the maximum switch-off torque of the chosen range.
- 33) The maximum load torque equals the max. switch-off torque multiplied by:
 - 0.6 for duty cycle S2-10min, or S4-25%, 6 - 90 cycles per hour
 - 0.4 for duty cycle S4-25%, 90 - 1200 cycles per hour
- 36) Values in brackets are valid for 3x380V AC.
- 44) Position switches S3, S4 are being set to specified number of revolutions. If it is not stated in the order, they will be set to 4 or 25 operating revolutions. When required settings are out of values listed in table, ohmic value of potentiometer will be reduced accordingly. If less than 75% of revolutions is required, value of output signals from electronic transmitter will be reduced accordingly as well.

Schémy zapojenia \ Wiring diagrams \ MO 5-Ex

**Elektrické pripojenie:**

na svorkovnicu s 27 svorkami s prierezom pripojovacích vodičov max. 2,5 mm², cez 4 káblové vývody:
 2 x pre priemer kábla 9 až 13 mm
 1 x pre priemer kábla 6,5 až 9,5 mm
 1 x pre priemer kábla 12 až 21 mm, na elektromotore.

Poznámky:

- V prípade, že výstupný signál z prúdového (CPT) vysielača (schéma zapojenia Z439) sa nevyužíva (neuzavretý obvod medzi svorkami 81 a 82), je nutné svorky 81 a 82 prepojiť prepajkou (prepajka je zapojená vo výrobnom závode len pre pripojenie na svorkovnicu). Pri využívaní výstupného prúdového signálu z prúdového (CPT) vysielača je potrebné prepajku odstrániť. Výstupný signál nie je galvanicky oddelený od vstupného signálu.
- Pri svorkovnicovom vyhotovení servopohonu, svorka 1/60 v schéme zapojenia Z269a a Z260a je vyvedená na svorku č.1.
- Iné zapojenia servopohonov ako sú uvedené v katalógu - po dohode s výrobcom.
- Zapojenie je limitované počtom svoriek 27 na svorkovnici servopohonu.

Legenda:

Z5azapojenie jednoduchého odporového vysielača polohy
 Z6azapojenie dvojitého odporového vysielača polohy
 Z10azapojenie polohového vysielača prúdového - 2-vodič bez zdroja
 Z41azapojenie vyhrievacieho odporu a spínača vyhrievacieho odporu
 Z257bzapojenie el. polohového vysielača prúdového - 3-vodič bez zdroja
 Z260fzapojenie el. polohového vysielača prúdového - 3-vodič so zdrojom
 Z269pzapojenie polohového vysielača prúdového - 2-vodič so zdrojom
 Z279czapojenie 3-fázového elektromotora s vyvedenou tepelnou ochranou
 Z297czapojenie 3-fázového elektromotora s reverzačnými stýkačkami a vyvedenou tepelnou ochranou
 Z403azapojenie momentových a polohových spínačov
 Z461zapojenie momentových a tandemových polohových spínačov
 Z457bzapojenie polohového vysielača DCPT 3M - 2-vodič bez zdroja
 Z457czapojenie polohového vysielača DCPT 3M - 2-vodič so zdroja

Electric connection:

to terminal board with 27 terminals, wire cross section max. 2.5 mm², via 4 cable glands:
 2 x for cable diameter 9 to 13 mm
 1 x for cable diameter 6.5 to 9.5 mm
 1 x for cable diameter 12 to 21 mm, on the electric motor.

Notes:

- In case that the output signal of the CPT transmitter (wiring diagram Z439) is not used (the loop between terminals 81 and 82 is open) the terminals 81 and 82 must be connected by a jumper (the jumper is placed in the plant). If the output current signal from CPT transmitter is to be used, the jumper must be removed. Output signal is not galvanically insulated from input signal.
- For the EA version with connection to the terminal board, the terminal 1/60 (the wiring diagrams Z269a and Z260a) is led out to the terminal No. 1.
- Different wirings of actuators than shown in the catalogue are possible after agreement with producer.
- Wiring connection is limited by max. number of 27 terminals.

Legend:

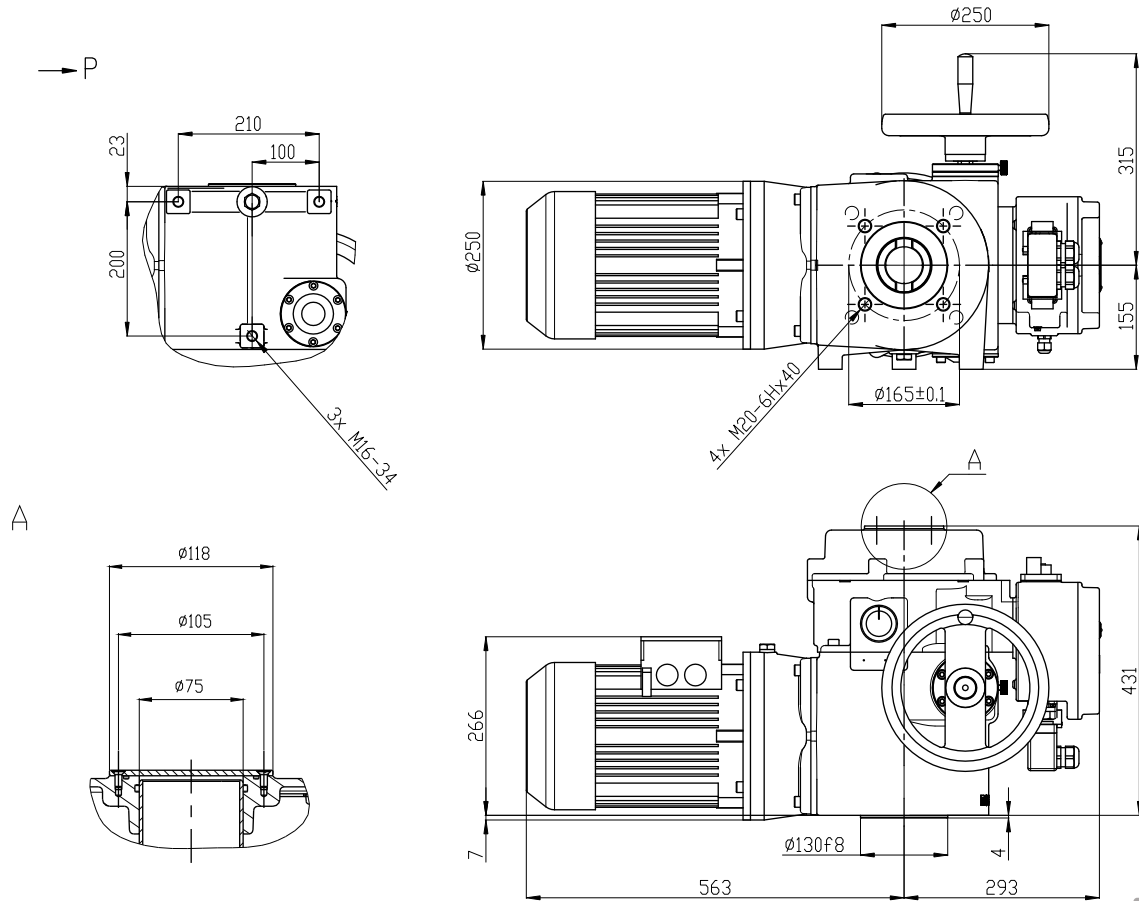
Z5aconnection of single potentiometer
 Z6aconnection of double potentiometer
 Z10aconnection of electronic transmitter - 2-wire, passive
 Z41aconnection of space heater and space heater's thermal switch
 Z257bconnection of electronic position transmitter - 3-wire, passive
 Z260fconnection of electronic position transmitter - 3-wire, active
 Z269pconnection of electronic transmitter - 2-wire, active
 Z279cconnection of 3-phase electric motor with led out thermal protection
 Z297cconnection of 3-phase electric motor with reverse contactors and led out thermal protection
 Z403aconnection of torque and position switches
 Z461connection of torque and tandem position switches
 Z457bconnection of transmitter DCPT 3M - 2-wire, passive
 Z457cconnection of transmitter DCPT 3M - 2-wire, active

B1.....odporový vysielateľ jednoduchý
 B2.....odporový vysielateľ dvojité
 B3.....prúdový polohový vysielateľ
 S1.....momentový spínač „otvorené“
 S2.....momentový spínač „zatvorené“
 S3.....polohový spínač „otvorené“
 S4.....polohový spínač „zatvorené“
 S5.....prídavný polohový spínač „otvorené“
 S6.....prídavný polohový spínač „zatvorené“
 S13.....tandemový polohový spínač „otvorené“
 S14.....tandemový polohový spínač „zatvorené“
 M.....elektromotor
 E1.....vyhrievací odpor
 F2.....tepelný spínač vyhrievacieho odporu
 X.....svorkovnica
 X3.....svorkovnica elektromotora
 I/Uvstupné (výst.) prúdové (napätové) signály
 R_L.....zaťažovací odpor

B1.....single potentiometer
 B2.....double potentiometer
 B3.....CPT or electronic position transmitter
 S1.....torque switch „open“
 S2.....torque switch „closed“
 S3.....position switch „open“
 S4.....position switch „closed“
 S5.....additional position switch „open“
 S6.....additional position switch „closed“
 S13.....tandem position switch „open“
 S14.....tandem position switch „closed“
 M.....electric motor
 E1.....space heater
 F2.....space heater's thermal switch
 X.....terminal board
 X3.....electric motor's terminal board
 I/Uinput (output) current (voltage) signals
 R_L.....loading resistor

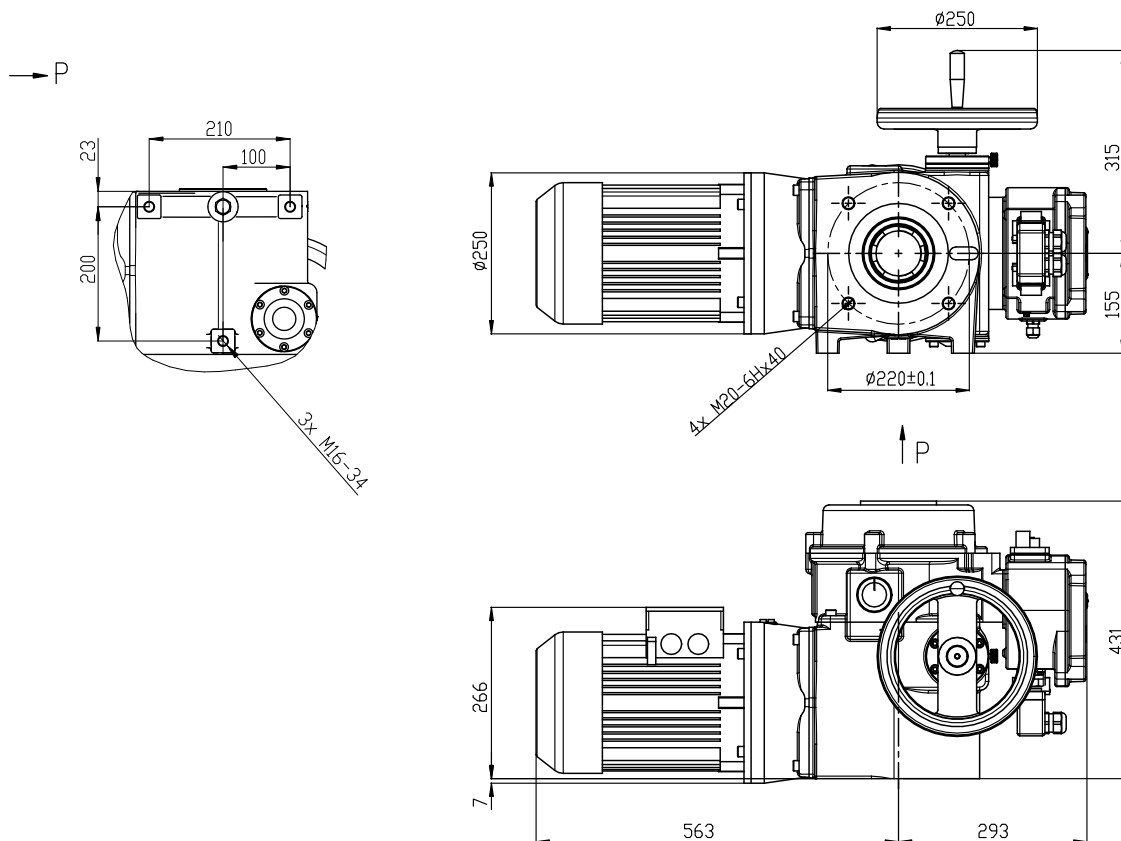


Rozmerové náčrty \ Dimensional drawings \ MO 5-Ex



Pripojovacie rozmery sú uvedené v rozmerových náčrtoch P-1424/B, C, D. \ Mounting dimensions are given in dimensional drawings P-1424/B, C, D. \

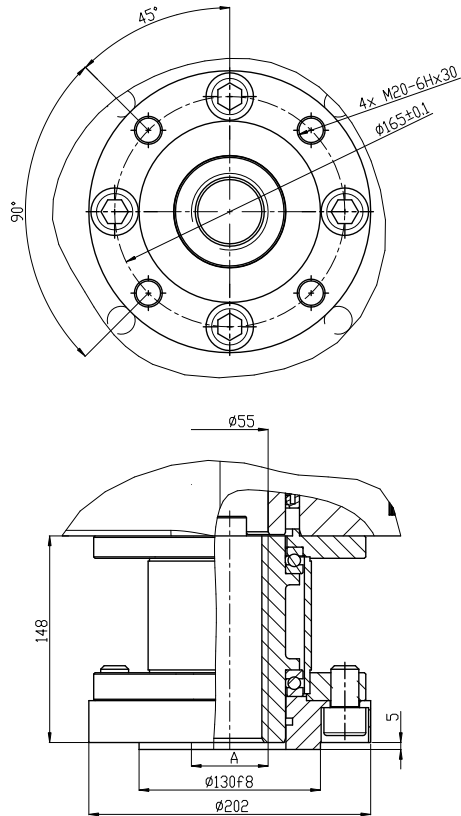
P-1424



Pripojovacie rozmery sú uvedené v rozmerovom náčrtku P-1425/1. \ Mounting dimensions are given in dimensional drawing P-1425/1. \

P-1425

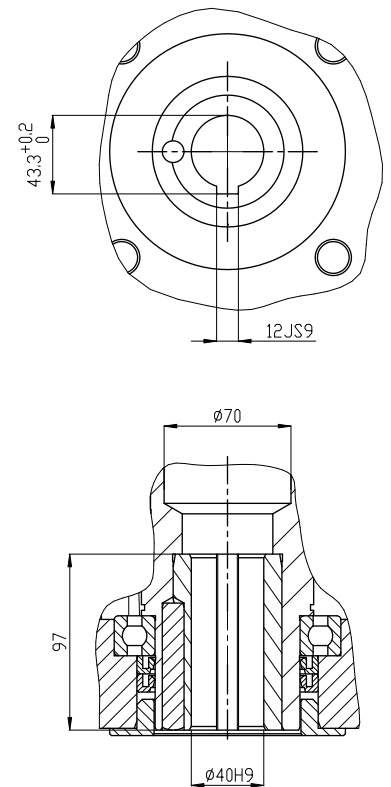
Tvar A \Shape A\



Poznámka \Note\
 Vyhodenie zavitu špecifikovať v objednávke.
 \Thread diameter to be specified in an order.\

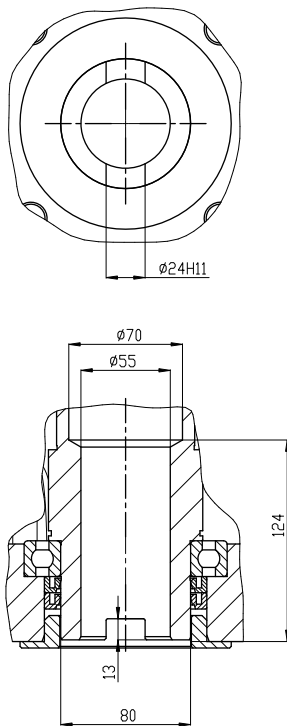
P-1424/A

Tvar B3 \Shape B3\



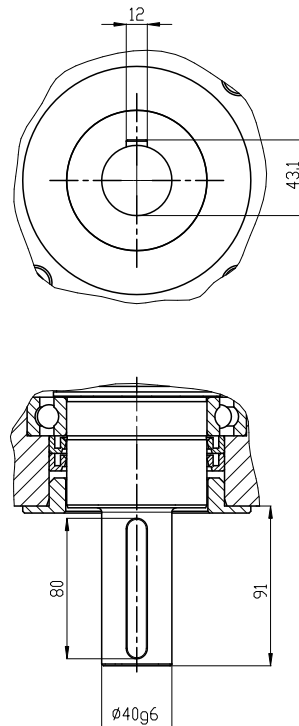
P-1424/B

Tvar C \Shape C\



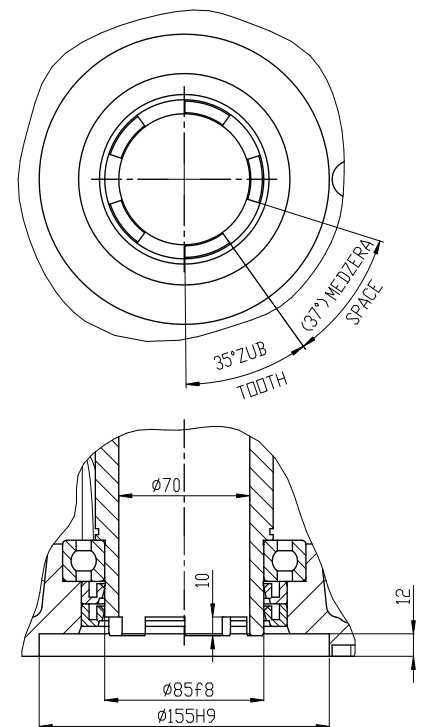
P-1424/C

Tvar D \Shape D\



P-1424/D

5 zub \tooth\ OST 26-07-763



P-1425/1