



Štandardné vybavenie:

- Napájacie napätie 3x400 V AC
- Svorkovnicové pripojenie
- 2 momentové spínače
- 2 polohové spínače
- 2 prídavné polohové spínače
- Vyhrievací odpor s tepelným spínačom
- Mechanické pripojenie prírubové
- Miestny ukazovateľ polohy
- Blokovanie momentových spínačov v koncových polohách
- Ručné ovládanie
- Stupeň krytia IP 55

Standard equipment:

- Voltage 3x400 V AC
- Terminal board connection
- 2 torque switches
- 2 position switches
- 2 additional position switches
- Space heater with thermal switch
- Mechanical connection - flange
- Mechanical position indicator
- Torque switches blocking in limit position
- Manual control
- Protection code IP 55

Špecifikačná tabuľka \ Specification table \ MO 3.4

Objednávaci kód \ Order code \ 105. x - x x x x x / x x

Klimatická odolnosť ¹⁰⁾ \ Climate resistance \		Okolité teplota \ Ambient temperature \	Krytie \ Enclosure \	
Vyhotovenie \ Version \	štandard \ standard \	-25°C + +55°C	IP 55	0
	štandard - C4 \ standard - C4 \	-25°C + +55°C	IP 67	1
	chladné \ cold \	-40°C + +40°C	IP 67	2
	tropické \ tropics \	-25°C + +55°C	IP 55	4
			IP 67	3
	morské \ sea \	-40°C + +40°C	IP 55	5
IP 67			6	
			IP 67	7

Elektrické pripojenie \ Electric connection \	Napájacie napätie ²⁵⁾ \ Voltage \	Schéma zapojenia \ Wiring diagram \	
Na svorkovnicu \ To terminal board \	Y/Δ 380/220 V AC	Z279a	0
	Y/Δ 400/230 V AC	Z279a	1
	Y/Δ 380/220 V AC - s reverzačnými stýkačmi \ with reverse contactors \	Z297a	2
	Y/Δ 400/230 V AC - s reverzačnými stýkačmi \ with reverse contactors \	Z297a	3
Na konektor ²¹⁾ \ To connector \	Y/Δ 380/220 V AC	Z279a	5
	Y/Δ 400/230 V AC	Z279a	6
	Y/Δ 380/220 V AC - s reverzačnými stýkačmi \ with reverse contactors \	Z297a	4
	Y/Δ 400/230 V AC - s reverzačnými stýkačmi \ with reverse contactors \	Z297a	7

Vypínací moment \ Switching-off torque \ ^{32) 33)}	Rýchlosť prestavenia \ Operating speed \	Elektromotor \ Electric motor \ 3x400 (380) V, 50Hz			
		Výkon \ Power \	Otáčky \ Speed \	Prúd \ Current \ ³⁵⁾	
100 ± 200 Nm	10 min ⁻¹	250 W	829 min ⁻¹	0.79 A	A
200 ± 300 Nm		370 W	1 369 min ⁻¹	1.06 A	B
250 ± 350 Nm		370 W	1 369 min ⁻¹	1.06 A	C
100 ± 180 Nm	16 min ⁻¹	370 W	1 369 min ⁻¹	1.06 A	D
150 ± 200 Nm		550 W	910 min ⁻¹	1.60 A	E
200 ± 250 Nm		550 W	910 min ⁻¹	1.60 A	F
250 ± 350 Nm		550 W	910 min ⁻¹	1.60 A	G
100 ± 150 Nm	25 min ⁻¹	370 W	1 369 min ⁻¹	1.06 A	J
150 ± 200 Nm		550 W	910 min ⁻¹	1.60 A	K
200 ± 250 Nm		550 W	910 min ⁻¹	1.60 A	L
250 ± 350 Nm		750 W	1 395 min ⁻¹	1.91 A	M
100 ± 170 Nm	40 min ⁻¹	550 W	1 395 min ⁻¹	1.46 A	V
150 ± 200 Nm		750 W	1 395 min ⁻¹	1.91 A	P
200 ± 300 Nm		1 500 W	2 890 min ⁻¹	2.95 A	Q
100 ± 150 Nm	63 min ⁻¹	750 W	2 854 min ⁻¹	1.73 A	R
200 ± 300 Nm		1 500 W	2 890 min ⁻¹	2.95 A	S
100 ± 200 Nm		1 100 W	2 845 min ⁻¹	2.40 A	T
200 ± 250 Nm	80 min ⁻¹	1 500 W	2 890 min ⁻¹	2.95 A	U

Vyhotovenie ovládacej dosky \ Control board version \	Spínače \ Switches \	Pracovné otáčky \ Revolutions \ ⁴⁴⁾		Schéma zapojenia \ Wiring diagram \	
		Bez vysielacza \ Without transmitter \	S odporovým vysielacom \ With potentiometer \		
Elektromechanická s krokovou a polohovou jednotkou bez miestneho ovládania	S1/S2, S3/S4, S5/S6	1.3 ÷ 4.4	1.3; 2.4; 4.4	Z403a + Z41a	1
		8 ÷ 285	8; 14.5; 26; 48; 85; 155; 285		2
\Electromechanical control board with step counter unit without local controls \	S1/S2, S3/S4, s tandemovými spínačmi \ with tandem switches \ S13/S14	1.3 ÷ 4.4	1.3; 2.4; 4.4	Z461 + Z41a	K
		8 ÷ 285	8; 14.5; 26; 48; 85; 155; 285		L
Elektromechanická s krokovou a polohovou jednotkou s miestnym ovládaním ⁴⁶⁾	S1/S2, S3/S4, S5/S6	1.3 ÷ 4.4	1.3; 2.4; 4.4	Z412d + Z41a	5
		8 ÷ 285	8; 14.5; 26; 48; 85; 155; 285		6
\Electromechanical control board with step counter unit with local controls \ ⁴⁶⁾	S1/S2, S3/S4, s tandemovými spínačmi \ with tandem switches \ S13/S14	1.3 ÷ 4.4	1.3; 2.4; 4.4	Z412k + Z41a	U
		8 ÷ 285	8; 14.5; 26; 48; 85; 155; 285		V

Objednávaci kód \Order code 105. x - x x x x x x / x x

Vysielač polohy \Transmitter\		Zapojenie \Connection\	Výstup \Output\	Schéma zapojenia \Wiring diagram\	
Bez vysielača \Without transmitter\		-	-	-	A
Odporový \Potentiometer\	Jednoduchý \Single\	-	1 x 100 Ω	Z5a	B
			1 x 2 000 Ω		F
	Dvojitý \Double\	-	2 x 100 Ω	Z6a	K
			2 x 2 000 Ω		P
Elektronický - prúdový \Electronic position transmitter\	Bez zdroja \Passive \	2-vodič \2-wire\	4 - 20 mA	Z10a	S
			0 - 20 mA		T
		3-vodič \3-wire\	4 - 20 mA	Z257b	V
			0 - 5 mA		Y
			4 - 20 mA		Q
	So zdrojom \Active \	2-vodič \2-wire\	4 - 20 mA	Z269a	U
			0 - 20 mA		W
		3-vodič \3-wire\	4 - 20 mA	Z260a	Z
			0 - 5 mA		I
			4 - 20 mA		J
Prúdový \CPT\	Bez zdroja \Passive \	2-vodič \2-wire\	4 - 20 mA	Z10a	I
	So zdrojom \Active \				Z269a

Mechanické pripojenie \Mechanical connection\		Príruba \Flange\	Tvar pripoj. dielca \Coupling shape\		Rozmerový náčrt \Dimensional drawing\		
Bez adaptéra \Without connect adapter\	DIN 3338	F14	C	20/Ø45/Ø60	P-1431b	P-1435	C
	(neštandardné \non-standard)		D	Ø30		P-1437	D
	ISO 5210		B3	Ø30		P-1438/L	B
			B2	Ø45		P-1438/N	2
S adaptérom \With connect adapter\	ST CKBA 062-2009	Ø135/4xØ13	5 zub \tooth\	Ø45/Ø58	P-1436	G	
	ISO 5210	F14	A	Max. TR 42	P-1471/V	A	
			B1	Ø60	P-1463	1	

Rozšírené vybavenie \Additional equipment\			Schéma zapojenia \Wiring diagram\		
	Bez doplnkovej výbavy; nastavený max. vypínací moment zo zvoleného rozsahu a zdvih na 4,4 alebo 14,5 otáčok \No additional equipment; adjusted to max. switching-off torque of chosen range and stroke 4.4 or 14.5 revolutions\		-	0	1
B	Nastavenie vypínacieho momentu na požadovanú hodnotu \Adjustment of switch-off torque to required value\		-	0	3
C	Nastavenie pracovných otáčok na požadovanú hodnotu \Adjustment of revolutions to required value\		-	0	4
F	Elektromotor s tepelnou ochranou \Electric motor with thermal protection\	3 termokontakty, teplota rozopnutia 155°C \3 thermo-switches, cut-off temperature 155°C\	Z279c, Z297b	0	5
H	Pozlátané kontakty mikrospínačov, detaily po konzultácii s výrobcom \Gold coated contacts of microswitches, details after consulting with producer\		-	4	0
Dovolené kombinácie a kód vyhotovenia \Allowed combinations and code of version\: B+C=06, B+F=07, C+F=08, B+C+F=09					

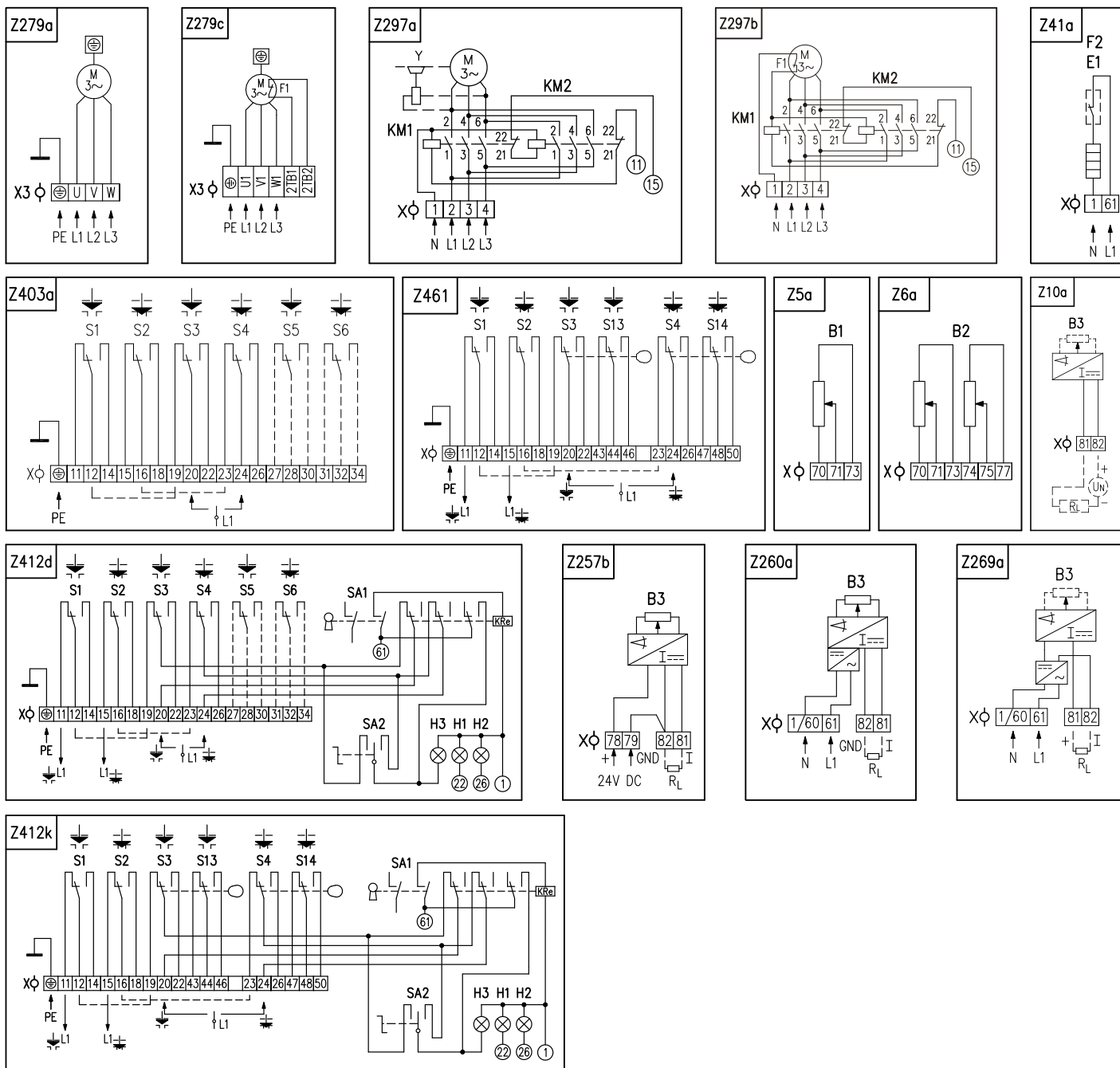
Poznámky:

- 10) Pozri "Pracovné prostredia" str.2.
- 21) Schémy zapojenia sú uvedené bez číselného označenia na konektore. Úplná schéma na požiadanie.
- 25) Iné napätia po dohode s výrobcom (3x500; 3x480; 3x415 V AC).
- 32) Vypínací moment uveďte v objednávke. Pokiaľ sa neuvedie, nastavuje sa na maximálnu hodnotu príslušného rozsahu.
Pre teploty +40 °C až +55 °C sa max. vypínací moment násobí koeficientom 0,87. Záberový moment je min. 1,3-násobkom max. vypínacieho momentu zvoleného rozsahu.
- 33) Max. zaťažovací moment je rovný:
 - 0,8-násobku max. vypínacieho momentu pre režim prevádzky S2-10 min, resp. S4-25%, 6 - 90 cyklov/hod;
 - 0,6-násobku max. vypínacieho momentu pre režim prevádzky S4-25%, 90-1200 cyklov/hod
- 35) Platí pre napätie 3x400 V AC.
- 44) Polohové spínače S3, S4 sa nastavujú na vyšpecifikovaný počet pracovných otáčok. Ak sa počet otáčok neuvedie v objednávke, nastaví sa na 4,4 alebo 14,5 pracovných otáčok. Pri nastavení mimo hodnôt uvedených v tabuľke, pomerne sa zníži ohmická hodnota odporového vysielača a od hodnoty nižšej ako 75% sa pomerne zníži aj hodnota výstupných signálov z elektronického vysielača.
- 46) Modul miestneho ovládania len do -25 °C.

Notes:

- 10) See "Working environments" on page 2.
- 21) Wiring diagrams are not showing connector pin numbers. Complete diagram on request.
- 25) Different voltages after agreement with producer (3x500; 3x480; 3x415 V AC).
- 32) State the switch-off torque in your order. If not stated it is adjusted to maximum value of the chosen range.
For temperature range +40 °C up to +55 °C the max. switch-off torque is multiplied by 0.87.
The starting torque equals minimally 1.3 times the maximum switch-off torque of the chosen range.
- 33) The maximum load torque equals the max. switch-off torque multiplied by:
 - 0.8 for duty cycle S2-10min, or S4-25%, 6 - 90 cycles per hour;
 - 0.6 for duty cycle S4-25%, 90 - 1200 cycles per hour
- 35) Valid for 3x400 V AC.
- 44) Position switches S3, S4 are being set to specified number of revolutions. If it is not stated in the order, they will be set to 4.4 or 14.5 operating revolutions. When required settings are out of values listed in table, ohmic value of potentiometer will be reduced accordingly. If less than 75% of revolutions is required, value of output signals from electronic transmitter will be reduced accordingly as well.
- 46) Local controls module only till -25°C.

Schémy zapojenia Wiring diagrams \ MO 3.4

**Elektrické pripojenie:**

na svorkovnicu s 32 svorkami s prierezom pripojovacích vodičov max. 2,5 mm², cez 3 káblové vývodky M25x1,5 pre priemer kábla 12,5 až 19 mm.

Poznámky:

1. Zapojenie je limitované počtom svoriek 32 na svorkovnici servopohonu.
2. Pri svorkovnicovom vyhotovení servopohonu, svorka 1/60 v schéme zapojenia Z269a a Z260a je vyvedená na svorku č. 1.
3. Brzda elektromotora v schéme zapojenia Z297a neplatí pre tento typ servopohonu.
4. Iné zapojenia servopohonov ako sú uvedené v katalógu sú možné po dohode s výrobcom.

Electric connection:

to terminal board with 32 terminals, wire cross section max. 2.5 mm², via 3 cable glands M25x1.5 for cable diameter 12.5 to 19 mm.

Notes:

1. Wiring connection is limited by max. number of 32 terminals.
2. For the EA version with connection to the terminal board, the terminal 1/60 (the wiring diagrams Z269a and Z260a) is led out to the terminal No. 1.
3. The brake (Y) of electric motor (wiring diagram Z297a) is not valid for this version of the actuator.
4. Different wirings of actuators than shown in the catalogue are possible after agreement with producer.

Legenda:

Z5a.....zapojenie jednoduchého odporového vysielacza polohy
 Z6a.....zapojenie dvojitého odporového vysielacza polohy
 Z10a.....zapojenie polohového vysielacza prúdového - 2-vodič bez zdroja
 Z41a.....zapojenie vyhrievacieho odporu a spínača vyhrievacieho odporu
 Z257b.....zapojenie el. polohového vysielacza prúdového - 3-vodič bez zdroja
 Z260a.....zapojenie el. polohového vysielacza prúdového - 3-vodič so zdrojom
 Z269a.....zapojenie polohového vysielacza prúdového - 2-vodič so zdrojom
 Z279a.....zapojenie 3-fázového elektromotora
 Z279c.....zapojenie 3-fázového elektromotora s vyvedenou tepelnou ochranou
 Z297a.....zapojenie 3-fázového elektromotora s reverzačnými stýkačkami
 Z297b.....zapojenie 3-fázového elektromotora s reverzačnými stýkačkami a nevyvedenou tepelnou ochranou
 Z403a.....zapojenie momentových a polohových spínačov
 Z412d.....zapojenie momentových a polohových spínačov s miestnym ovládaním
 Z461.....zapojenie momentových a tandemových polohových spínačov
 Z412k.....zapojenie momentových a tandemových polohových spínačov s miestnym ovládaním

B1.....odporový vysieláč jednoduchý
 B2.....odporový vysieláč dvojitý
 B3.....polohový vysieláč prúdový
 S1.....momentový spínač „otvorené“
 S2.....momentový spínač „zatvorené“
 S3.....polohový spínač „otvorené“
 S4.....polohový spínač „zatvorené“
 S5.....prídavný polohový spínač „otvorené“
 S6.....prídavný polohový spínač „zatvorené“
 S13.....tandemový polohový spínač „otvorené“
 S14.....tandemový polohový spínač „zatvorené“
 M.....elektromotor
 C.....kondenzátor
 Y.....brzda elektromotora (neplatí pre tento typ ES)
 E1.....vyhrievací odpor
 F1.....tepelná ochrana elektromotora
 F2.....tepelný spínač vyhrievacieho odporu
 X.....svorkovnica
 X3.....svorkovnica elektromotora
 H1.....indikácia koncovej polohy „otvorené“
 H2.....indikácia koncovej polohy „zatvorené“
 H3.....indikácia režimu „miestne ovládanie“
 SA1.....otočný prepínač s kľúčom „diaľkové 0 miestne“ ovládanie
 SA2.....otočný prepínač „otvára - stop - zatvára“
 R.....zaťažovací odpor
 I.....výstupné prúdové signály
 KM1, KM2 ..reverzačné stykače

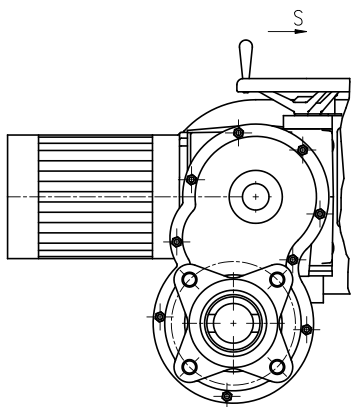
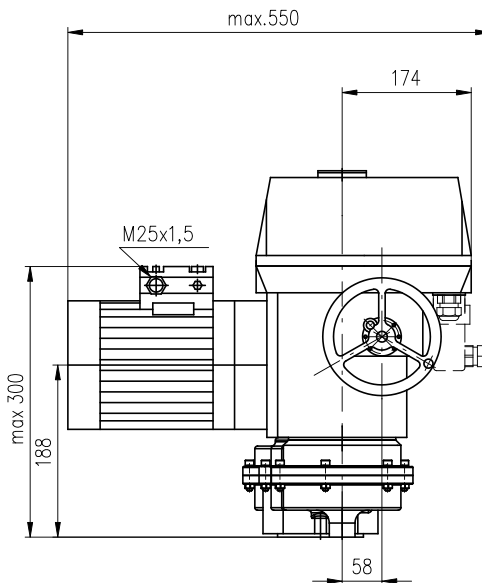
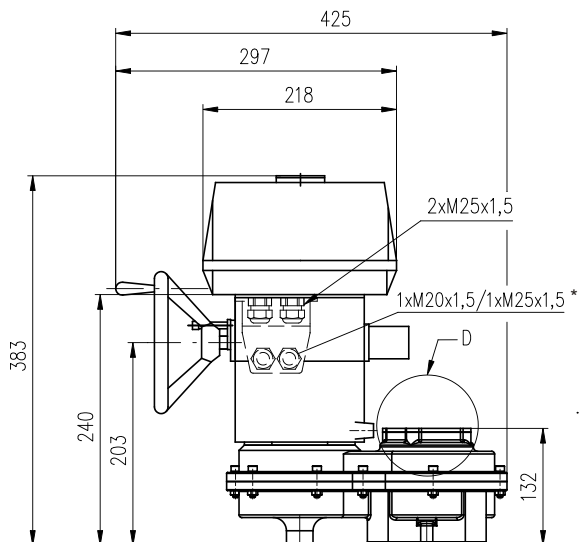
Legend:

Z5a.....connection of single potentiometer
 Z6a.....connection of double potentiometer
 Z10a.....connection of CPT or electronic transmitter - 2-wire, passive
 Z41a.....connection of space heater and space heater's thermal switch
 Z257b.....connection of electronic position transmitter - 3-wire, passive
 Z260a.....connection of electronic position transmitter - 3-wire, active
 Z269a.....connection of CPT or electronic transmitter - 2-wire, active
 Z279a.....connection of 3-phase electric motor
 Z279c.....connection of 3-phase electric motor with led out thermal protection
 Z297a.....connection of 3-phase electric motor with reverse contactors
 Z297b.....connection of 3-phase electric motor with reverse contactors and thermal protection not led out
 Z403a.....connection of torque and position switches
 Z412d.....connection of torque and position switches with electric local controls
 Z461.....connection of torque and tandem position switches
 Z412k.....connection of torque and tandem position switches with electric local controls

B1.....single potentiometer
 B2.....double potentiometer
 B3.....CPT transmitter or electronic position transmitter
 S1.....torque switch „open“
 S2.....torque switch „closed“
 S3.....position switch „open“
 S4.....position switch „closed“
 S5.....additional position switch „open“
 S6.....additional position switch „closed“
 S13.....tandem position switch „open“
 S14.....tandem position switch „closed“
 M.....electric motor
 C.....capacitor
 Y.....motor's brake (not valid for this type of EA)
 E1.....space heater
 F1.....motor's thermal protection
 F2.....space heater's thermal switch
 X.....terminal board
 X3.....electric motor's terminal board
 H1.....indication of „open“ limit position
 H2.....indication of „closed“ limit position
 H3.....indication of „electric local control“
 SA1.....rotary switch with key „remote - 0 - electric local“ control
 SA2.....rotary switch „opening -stop- closing“
 R.....loading resistor
 I.....output current signal
 KM1, KM2...reverse contactor

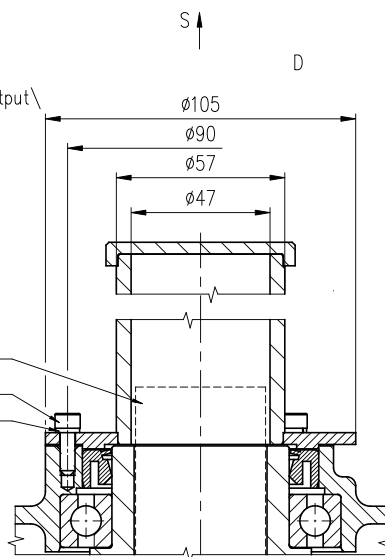


Rozmerové náčrty \ Dimensional drawings \ MO 3.4



Doporučená úprava pre výstup vretena
 \Recommendet adaption for spindle output\

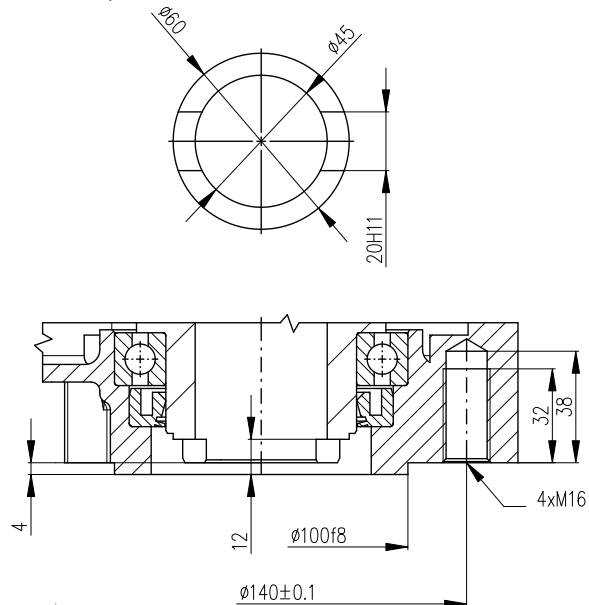
Stúpajúce vreteno armatúry
 \Raising spindle of valve\
 4xSkrutka \Screw\ ISO 4762-M5x16-A2-70
 4xPodložka \Washers\ 5 STN 02 1740



* Platí len pre vyhotovenie s konektorom \Valid for connector version only\

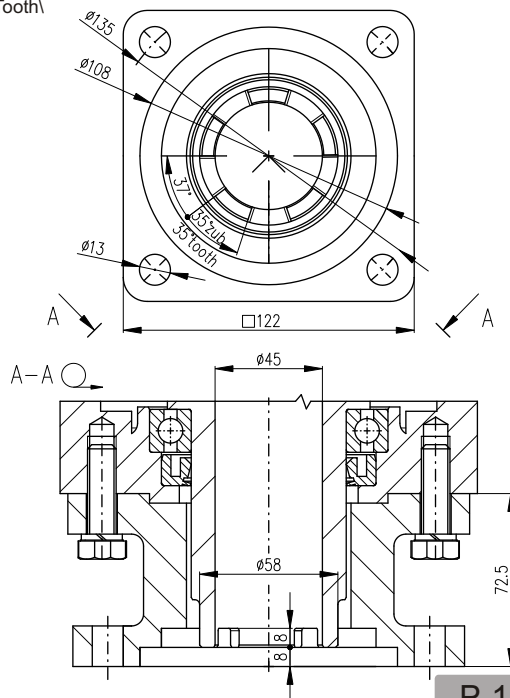
P-1431b

Tvar C \Shape C\



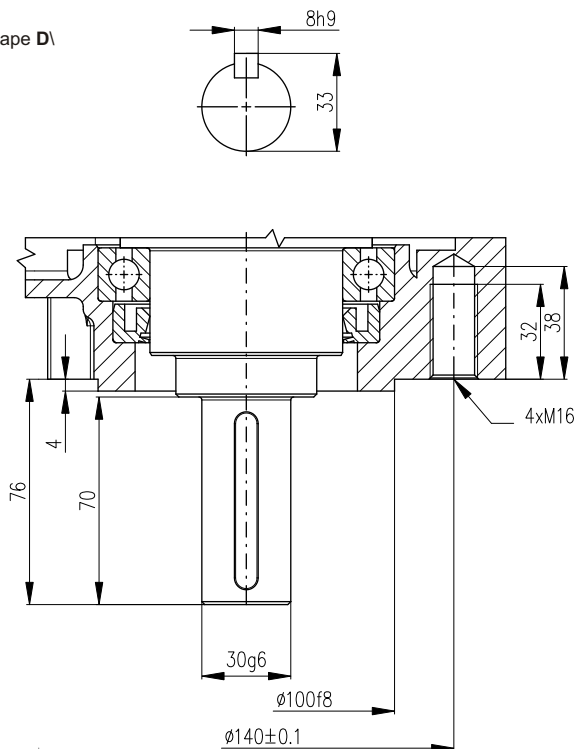
P-1435

5xZub \5xTooth\



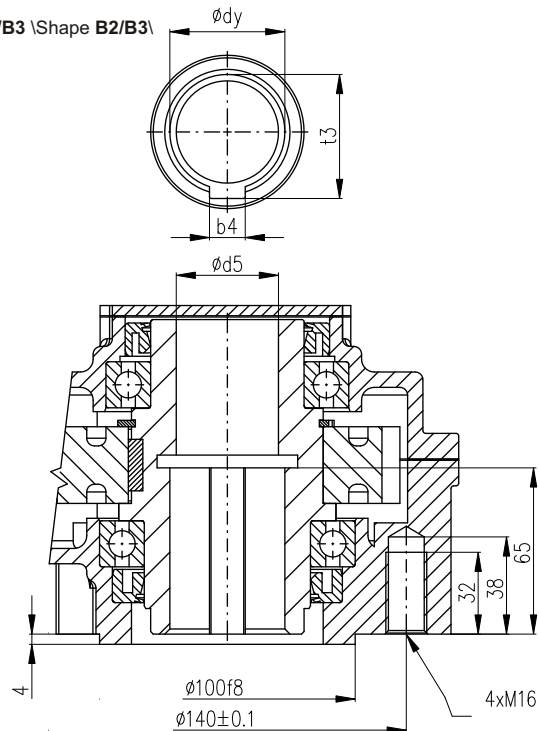
P-1436

Tvar D \Shape D\



P-1437

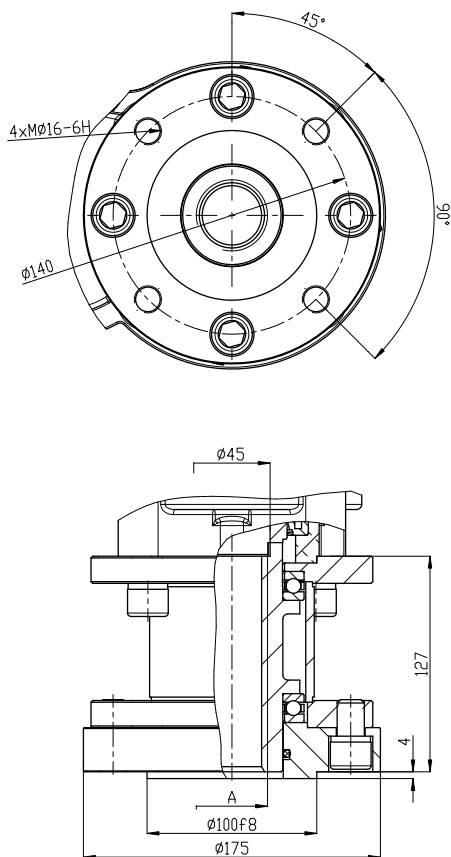
Tvar B2/B3 \Shape B2/B3\



P-1438/N	B2	45	40	14	48.6
P-1438/L	B3	30	-	8	33.3
Vyhotovenie \Version\	Tvar Shape	d_yH9	d_5	b_4Js9	t_3

P-1438

Tvar A \Shape A\

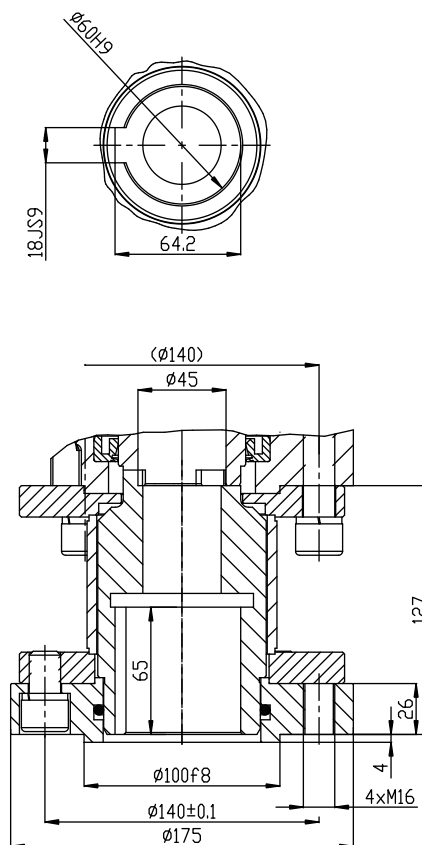


Poznámka \Note\
Vyhotovenie závitú špecifikovať v objednávke.
\Thread diameter to be specified in an order.\

P-1471/V	Max. TR 42
Vyhotovenie \Version\	A

P-1471

Tvar B1 \Shape B1\



P-1463