

**Стандартное оснащение:**

- Напряжение 3x400 V AC
- Клеммное присоединение
- 2 моментные выключатели
- 2 реле для выключения в концевых положениях
- 2 реле для сигнализации
- Нагревательное сопротивление с термическим выключателем
- Выходной унифицированный сигнал тока или напряжения
- Механическое присоединение фланцевое
- Местный указатель положения
- Управление вручную
- Блокирование моментных выключателей в концевых положениях

Таблица спецификации МО 5P

Номер заказа	158.	x	-	x	x	x	x	x	/	x	x
--------------	------	---	---	---	---	---	---	---	---	---	---

Климатическое исполнение			Электронный регулятор положения - N	Схема включения	↓
Среда умеренная вплоть до горячей сухой	с температурой	-25°C ÷ +55°C			
Среда умеренная		-40°C ÷ +40°C	4		
Среда умеренная вплоть до горячей сухой <sup>2)</sup>		-25°C ÷ +55°C	6		

Электрическое присоединение	Питающее напряжение <sup>4)</sup>	Схема включения	↓
На клеммную колодку	Y/Δ 380/220 V AC	Z319b	0
	Y/Δ 400/230 V AC	Z323a	1
	Y/D 380/220 V AC - с реверсивными контакторами	Z311a	2
	Y/D 400/230 V AC - с реверсивными контакторами	Z321a	3
На коннектор	Y/Δ 380/220 V AC	Z319b	5
	Y/Δ 400/230 V AC	Z323a	6
	Y/D 380/220 V AC - с реверсивными контакторами	Z311a	4
	Y/D 400/230 V AC - с реверсивными контакторами	Z321a	7

Выключающий момент <sup>5) 6)</sup>	Частота вращения выходного вала	Электродвигатель 3x400 (380) V, 50Hz			↓
		Мощность	Обороты	Ток <sup>7)</sup>	
500 ÷ 1 000 Nm	15 min <sup>-1</sup>	1.5 kW	705 min <sup>-1</sup>	3.9 A	A
320 ÷ 630 Nm					B
250 ÷ 500 Nm					C
500 ÷ 1 000 Nm	20 min <sup>-1</sup>	2.2 kW	940 min <sup>-1</sup>	5.2 A	D
320 ÷ 630 Nm					E
250 ÷ 500 Nm					F
500 ÷ 1 000 Nm	40 min <sup>-1</sup>	3.0 kW	1 420 min <sup>-1</sup>	6.4 A	G
320 ÷ 630 Nm					H
250 ÷ 500 Nm					J
500 ÷ 1 000 Nm	60 min <sup>-1</sup>	4.0 kW	1 440 min <sup>-1</sup>	8.2 A	K
320 ÷ 630 Nm					L
250 ÷ 500 Nm					M
320 ÷ 630 Nm	100 min <sup>-1</sup>	5.5 kW <sup>11)</sup>	1 440 min <sup>-1</sup>	12.1 A	P
250 ÷ 500 Nm					Q

Исполнение панели управления	Диапазон числа оборотов выходного вала <sup>8)</sup>	Схема включения	↓
	без датчика и с датчиком сопротивления		
Электромеханический - без местного управления	5 ÷ 500	Z319b Z311a	B
Электромеханический - с местным управлением	5 ÷ 500	Z323a Z321a	E

Датчик положения	Включение	Выход	Схема включения	↓
Унифицированный сигнал тока или напряжения <sup>20)</sup>	2-проводник	0 - 20 mA, 4 - 20 mA 0 - 10 V, 2 - 10 V	Z319b, Z311a Z323a, Z321a	U

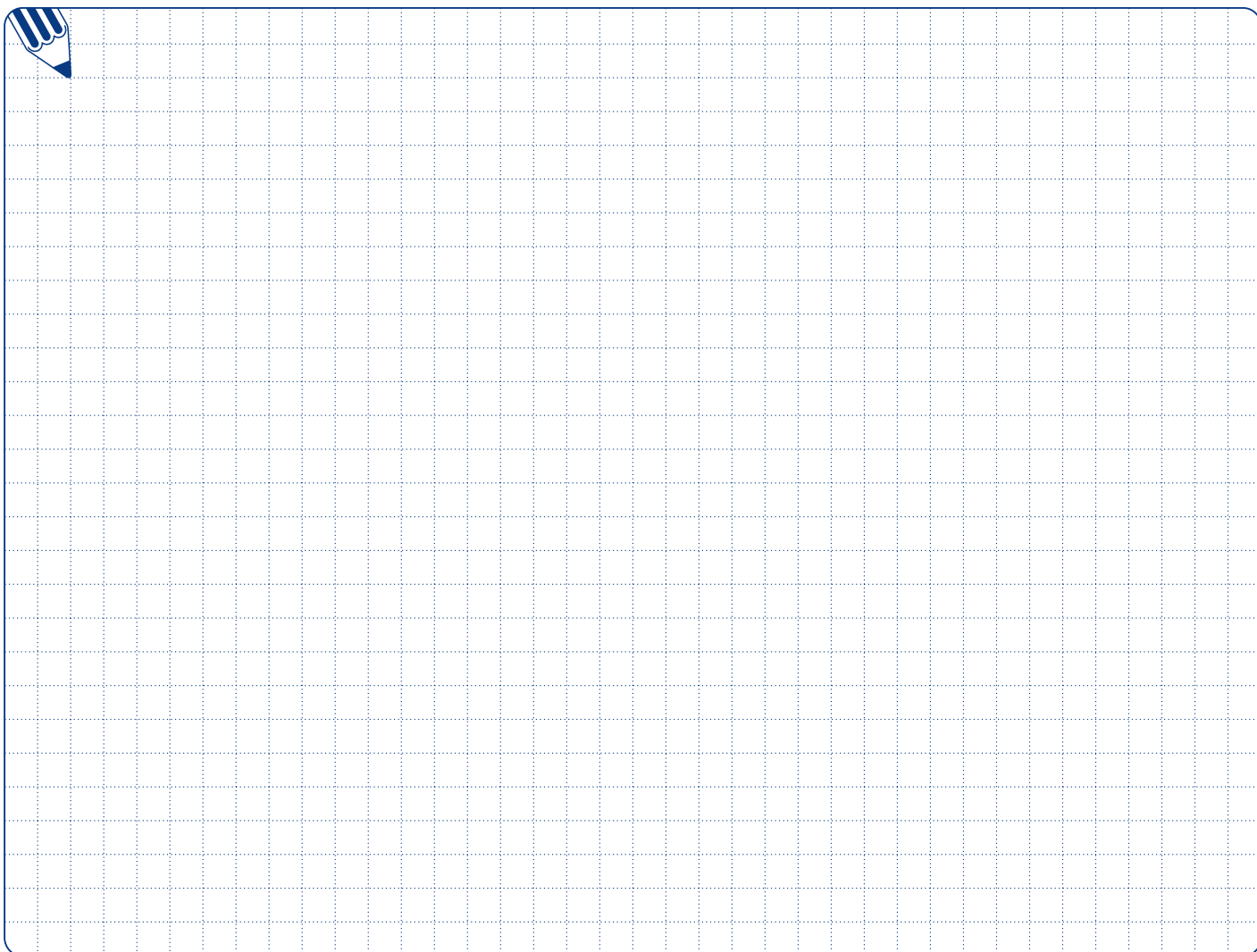
Номер заказа 158. x - x x x x x / x x

Механическое присоединение		Фланец	Форма прис. детали		Эскиз	
Без адаптора	ISO 5210	F16	B3	ø40	P-1424/B	B
	DIN 3338		C	24/ø50/ø80	P-1424/C	C
	DIN 3210		D	ø40	P-1424/D	D
	OST 26-07-763	ø220/4xM20	5 зуб 32°/37°	ø70/ø85	P-1425/1	G
С адаптором	ISO 5210	F16	A	ø10	P-1424/A	A

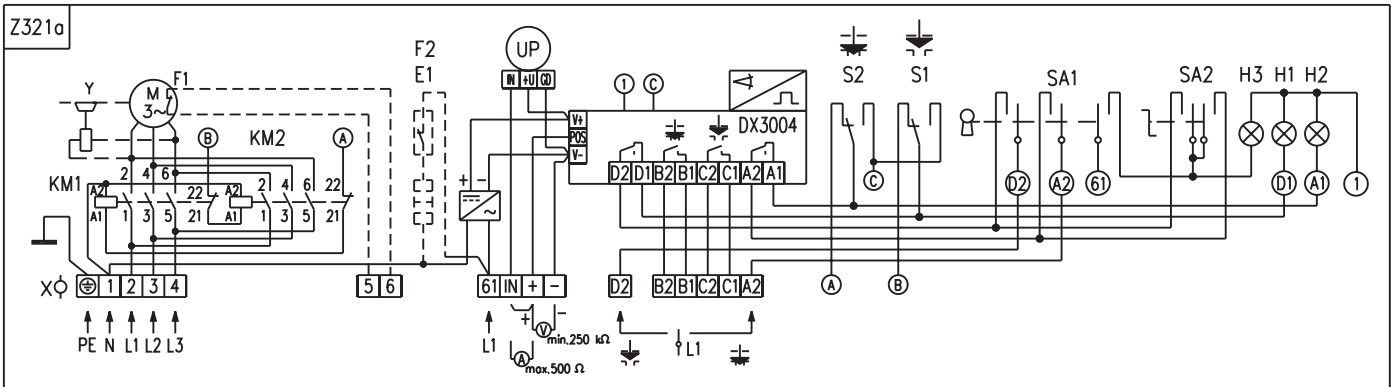
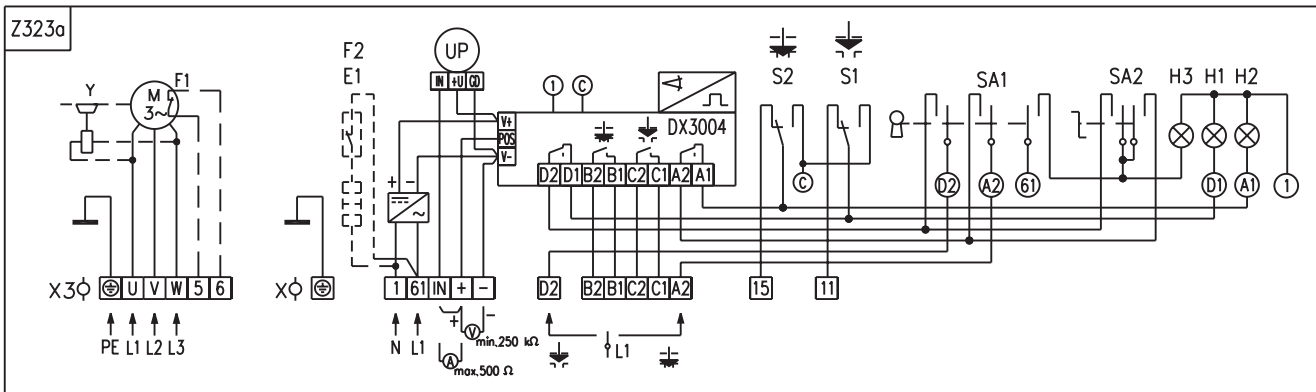
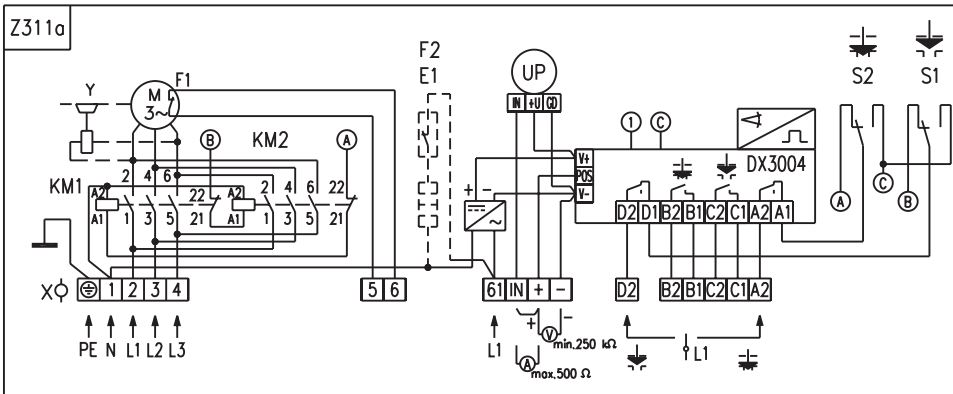
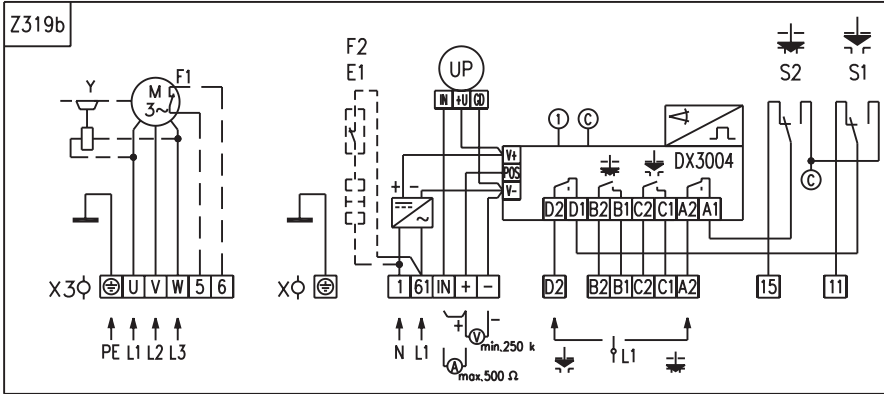
Добавочное оснащение			
B	Установка выключающего момента на требуемую величину	0	3

**Примечания:**

- 2) При особенном запросе - для сухого и влажного тропического климмата (MWDr/WDa).
- 4) Другое напряжение по договору с заводом-изготовителем (3x500; 3x480; 3x415 V AC).
- 5) Выключающий момент укажите в заказе. Если он не указан, будет установлен максимальный момент указанного диапазона. При температуре окружающей среды от -40°С по +55°С макс. выключающий момент умножается коэффициентом 0,87. Пусковой момент является мин. 1.3 кратным макс. выключающего момента.
- 6) Максимальный нагрузочный момент является:
  - 0.6 кратным макс. выключающего момента в режиме работы S2-10мин., или S4-25%, 6 - 90 циклов/час.
  - 0.4 кратным макс. выключающего момента в режиме работы S4-25%, 90-1200 циклов/час.
- 7) Действительно для напряжения 3x400 V AC.
- 8) Конкретное число рабочих оборотов укажите в заказе. Если не будет указано, то электропривод будет установлен на 20 оборотов. При исполнении с регулятором или электронным датчиком положения - токовым или емкостным датчиком всегда укажите конкретные число оборотов.
- 11) Для электродвигателя 5,5 Вт не возможно употребить встроенные реверсивные контакторы
- 19) Сохранение настроенных параметров с запасной батареей 5 лет.
- 20) Избрание унифицированного выходного сигнала осуществляется при помощи соединительного зажима на электронном панели управления. Если величина сигнала не указана в заказе, выходной сигнал будет установлен на 2 - 10 V.



Схемы включения МО 5P



Примечания:

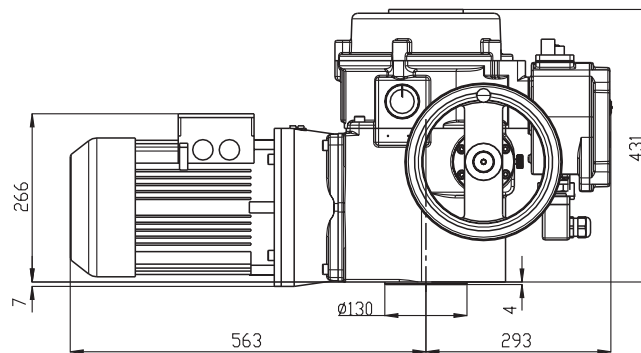
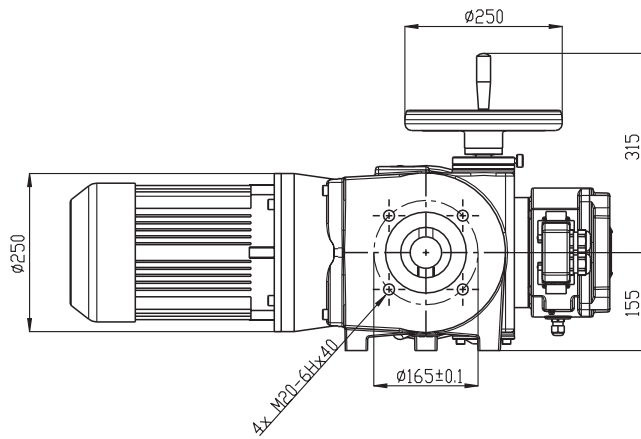
1. Максимальное нагрузочное сопротивление 500Ω у выходного сигнала тока.
2. Минимальное нагрузочное сопротивление 250Ω у выходного сигнала напряжения.

**Символическое обозначение:**

- Z311a ..... схема включения электропривода с 3-фазным электродвигателем, с реверсивными контакторами, с выведенными реле положения
- Z319b ..... схема включения электропривода с 3-фазным электродвигателем, без реверсивных контакторов с выведенными реле положения
- Z321a ..... схема включения электропривода с 3-фазным электродвигателем, с реверсивными контакторами, с выведенными реле положения, с местным управлением
- Z323a ..... схема включения электропривода с 3-фазным электродвигателем, без реверсивных контакторов, с выведенными реле положения, с местным управлением
  
- S1 ..... моментный выключатель "открыто"
- S2 ..... моментный выключатель "закрыто"
- M3 ..... 3-фазный электродвигатель
- KM1, KM2 ..... реверсивный контактор
- Y ..... тормоз электродвигателя (недействующий для данного типа электропривода)
- E1 ..... нагревательное сопротивление
- F1 ..... тепловая защита электродвигателя (недействующий для данного типа электропривода)
- F2 ..... термический выключатель нагревательного сопротивления
- H1 ..... обозначение крайнего положения "открыто"
- H2 ..... обозначение крайнего положения "закрыто"
- H3 ..... обозначение крайнего положения "местное электрическое управление"
- SA1 ..... вращательный переключатель с ключом "дистанционное - 0 - местное" управление
- SA2 ..... вращательный переключатель "открывает - стоп - закрывает"
- X ..... клеммная колодка
- XC ..... клеммная колодка электродвигателя
- DX 3004 ..... электронная панель управления
- B1-B2 ..... присадочные сигнальные реле "закрыто"
- C1-C2 ..... присадочные сигнальные реле "открыто"
- UP ..... указатель положения (электронный)

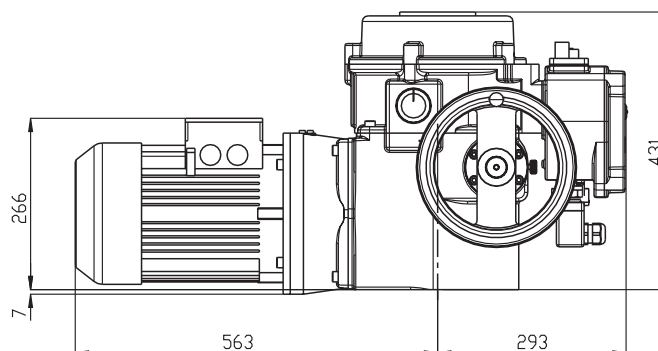
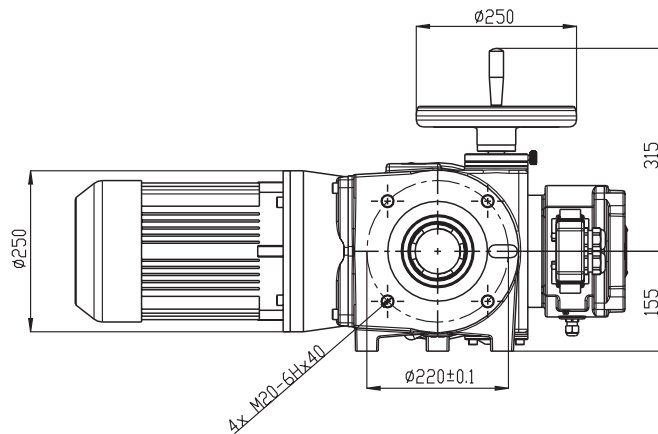


Эскизы МО 5P



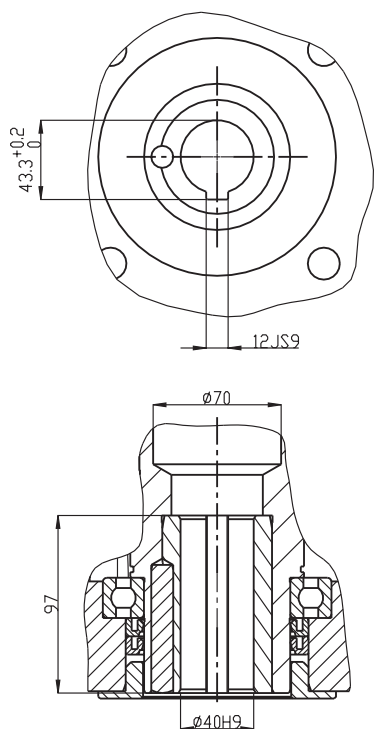
Размеры присоединения показанные в эскизе P-1424/В, С, D.

P-1424

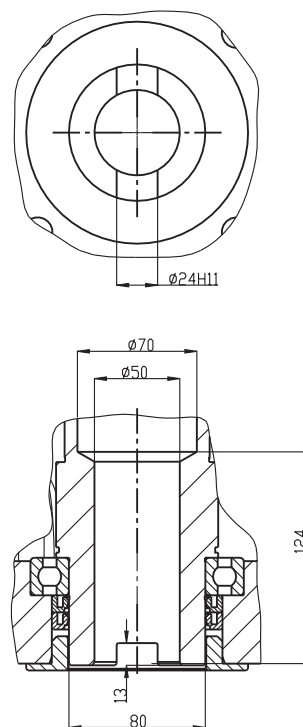


Размеры присоединения показанные в эскизе P-1425/1.

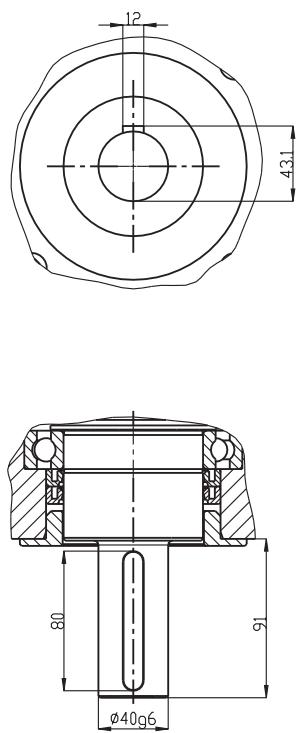
P-1425



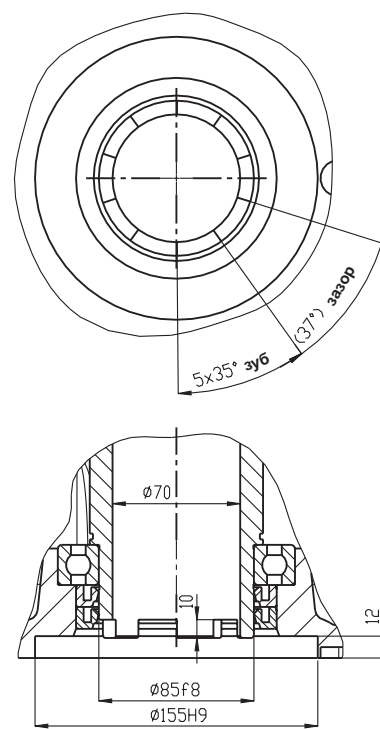
P-1424/B



P-1424/C

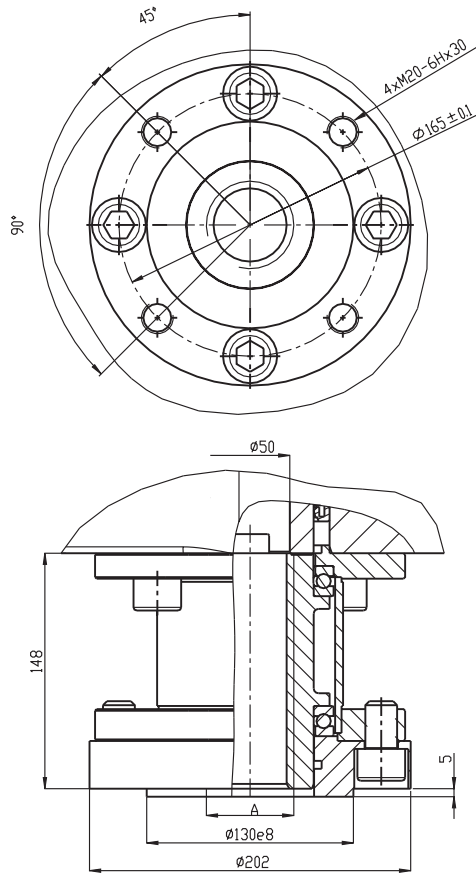


P-1424/D



P-1425/1

Размеры адаптора А



Размеры "А" для таблицы спецификации

P-1424/A

